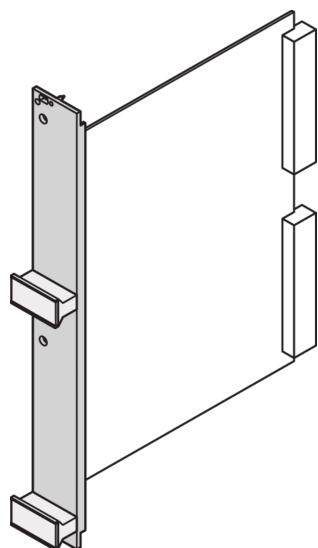


# Pannello frontale con profilo a U per unità a innesto per impugnatura trapezoidale statica



Pannello anteriore con profilo a U. Consente l'assemblaggio di un'impugnatura trapezoidale statica in plastica o con profilo Alu. Il pannello anteriore può essere schermato con una guarnizione in tessuto.

## CERTIFICAZIONI



## CARATTERISTICHE

Estrusione in alluminio, anodizzato anteriore, conduttivo posteriore, perno di allineamento inserito a pressione, acciaio inox

Pannello frontale, profilo a U, schermabile

## SPECIFICHE

<b>Materiale:</b>	Alluminio
<b>Finitura:</b>	Anodizzato; Passivato
<b>Tipo di accessorio:</b>	Pannello frontale
<b>Tipo di prodotto:</b>	Pannello frontale
<b>Tipo:</b>	Pannello frontale per maniglia (PIU)
<b>Schermatura EMC:</b>	No (installabile in un secondo momento)

Table 1/3

<b>Codice a catalogo</b>	<b>Altezza del rack</b>	<b>Larghezza rack</b>	<b>Quantità nella confezione</b>	<b>Tipo di maniglia</b>	<b>Montaggio</b>	<b>Tipo di guarnizione</b>
30849-089	3U	6HP	1	Trapezoidale, statico, Profilo in alluminio	Anteriore a vite	Tessuto
30849-087	3U	4HP	1	Trapezoidale, statico, Profilo in alluminio	Anteriore a vite	Tessuto
30849-098	6U	4HP	1	Trapezoidale, statico, Profilo in alluminio	Anteriore a vite	Tessuto
30849-099	6U	5HP	1	Trapezoidale, statico, Profilo in alluminio	Anteriore a vite	Tessuto
30849-097	6U	3HP	1	Trapezoidale, statico, Profilo in alluminio	Anteriore a vite	Tessuto
30849-100	6U	6HP	1	Trapezoidale, statico, Profilo in alluminio	Anteriore a vite	Tessuto
30849-093	3U	12HP	1	Trapezoidale, statico, Profilo in alluminio	Anteriore a vite	Tessuto
30849-101	6U	7HP	1	Trapezoidale, statico, Profilo in alluminio	Anteriore a vite	Tessuto
30849-092	3U	10HP	1	Trapezoidale, statico, Profilo in alluminio	Anteriore a vite	Tessuto
30849-102	6U	8HP	1	Trapezoidale, statico, Profilo in alluminio	Anteriore a vite	Tessuto
30849-088	3U	5HP	1	Trapezoidale, statico, Profilo in alluminio	Anteriore a vite	Tessuto
30849-091	3U	8HP	1	Trapezoidale, statico, Profilo in alluminio	Anteriore a vite	Tessuto
30849-103	6U	10HP	1	Trapezoidale, statico, Profilo in alluminio	Anteriore a vite	Tessuto
30849-090	3U	7HP	1	Trapezoidale, statico, Profilo in alluminio	Anteriore a vite	Tessuto

Codice a catalogo	Altezza del rack	Larghezza rack	Quantità nella confezione	Tipo di maniglia	Montaggio	Tipo di guarnizione
30849-104	6U	12HP	1	Trapezoidale, statico, Profilo in alluminio	Anteriore a vite	Tessuto
30849-086	3U	3HP	1	Trapezoidale, statico, Profilo in alluminio	Anteriore a vite	Tessuto

Table 2/3

Codice a catalogo	Finitura anteriore	Finitura posteriore	Bordi trattati	È conforme a	Profondità	Altezza
30849-089	Anodizzato	Conduttivo	N.	CODICE 60297-3-101	2.5mm	128.4mm
30849-087	Anodizzato	Conduttivo	N.	CODICE 60297-3-101	2.5mm	128.4mm
30849-098	Anodizzato	Conduttivo	N.	CODICE 60297-3-101	2.5mm	261.8mm
30849-099	Anodizzato	Conduttivo	N.	CODICE 60297-3-101	2.5mm	261.8mm
30849-097	Anodizzato	Conduttivo	N.	CODICE 60297-3-101	2.5mm	261.8mm
30849-100	Anodizzato	Conduttivo	N.	CODICE 60297-3-101	2.5mm	261.8mm
30849-093	Anodizzato	Conduttivo	N.	CODICE 60297-3-101	2.5mm	128.4mm
30849-101	Anodizzato	Conduttivo	N.	CODICE 60297-3-101	2.5mm	261.8mm
30849-092	Anodizzato	Conduttivo	N.	CODICE 60297-3-101	2.5mm	128.4mm
30849-102	Anodizzato	Conduttivo	N.	CODICE 60297-3-101	2.5mm	261.8mm
30849-088	Anodizzato	Conduttivo	N.	CODICE 60297-3-101	2.5mm	128.4mm
30849-091	Anodizzato	Conduttivo	N.	CODICE 60297-3-101	2.5mm	128.4mm
30849-103	Anodizzato	Conduttivo	N.	CODICE 60297-3-101	2.5mm	261.8mm
30849-090	Anodizzato	Conduttivo	N.	CODICE 60297-3-101	2.5mm	128.4mm
30849-104	Anodizzato	Conduttivo	N.	CODICE 60297-3-101	2.5mm	261.8mm
30849-086	Anodizzato	Conduttivo	N.	CODICE 60297-3-101	2.5mm	128.4mm

Table 3/3

Codice a catalogo	Larghezza
30849-089	30.1mm
30849-087	20mm
30849-098	20mm
30849-099	25mm
30849-097	14.9mm
30849-100	30.1mm
30849-093	60.6mm
30849-101	35.2mm
30849-092	50.5mm
30849-102	40.3mm
30849-088	25mm
30849-091	40.3mm
30849-103	50.5mm
30849-090	35.2mm
30849-104	60.6mm
30849-086	14.9mm

## INFORMAZIONI DI PRODOTTO AGGIUNTIVE

Ordinare la guarnizione del profilo EMC separatamente.

Tenere presente che le consegne possono essere effettuate nei QSP indicati (ad esempio 5 pezzi, 10 pezzi, 50 pezzi, ecc.). Le quantità d'ordine diverse (ad esempio 2 pezzi) possono essere modificate con la quantità di consegna successiva possibile = quantità confezione standard.

## AVVERTIMENTO

I prodotti nVent devono essere installati e utilizzati solo come indicato nelle schede istruzioni e nei materiali di formazione di nVent. Le schede istruzioni sono disponibili su [www.nvent.com](http://www.nvent.com) e presso il vostro rappresentante del servizio clienti nVent. Un'installazione scorretta, un uso improprio, un'applicazione errata o qualsiasi altro mancato rispetto completo delle istruzioni e degli avvertimenti di nVent può causare malfunzionamenti del prodotto, danni alla proprietà, gravi lesioni personali e morte e/o annullare la vostra garanzia.

### North America

All locations

+1.763.422.2661

Chat with us:

[nvent.com/schroff](https://nvent.com/schroff)

### Europe

Straubenhardt, Germany

+49.7082.794.0

Betschdorf, France

+33.3.88.90.64.90

Warsaw, Poland

+48.22.209.98.35

Assago, Italy

+39.02.932.7141

Chat with us:

[nvent.com/schroff](https://nvent.com/schroff)

### Asia

Shanghai, China

+86.21.2412.6943

Qingdao, China

+86.532.8771.6101

Singapore

+65.6768.5800

Shin-Yokohama, Japan

+81.45.476.0271

Chat with us:

[nvent.com/schroff](https://nvent.com/schroff)

### Middle East & India

Dubai, United Arab Emirates

+971.4.378.1700

Bangalore, India

+91.80.6715.2001

Istanbul, Turkey

+90.216.250.7374

Chat with us:

[nvent.com/schroff](https://nvent.com/schroff)



Il nostro straordinario portafoglio di marchi:

**CADDY**

**ERICO**

**HOFFMAN**

**ILSCO**

**SCHROFF**

**TRACHTE**