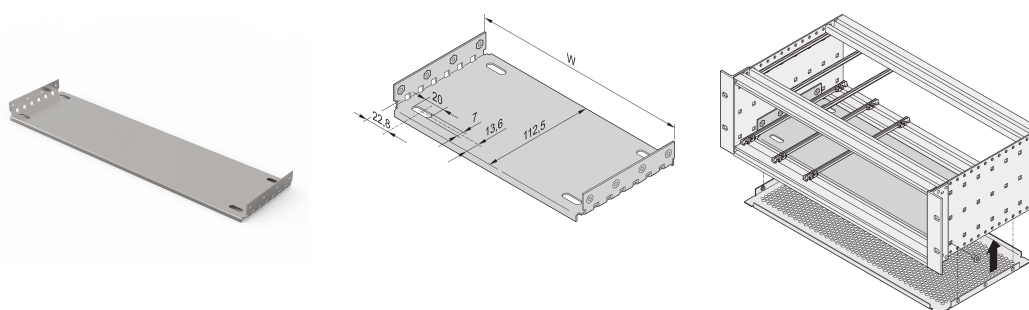


# Piastra di montaggio EuropacPRO per l'uso con piastra di copertura, 84 HP, lunghezza scheda 220 mm

CODICE A CATALOGO

**34563-024**



Material	HP	W	D
34563001	28	146,87	112,50
34563009	28	146,87	172,50
34563002	42	217,99	112,50
34563014	42	217,99	172,50
34563003	63	324,67	112,50
34563019	63	324,67	172,50
34563004	84	431,35	112,50
34563024	84	431,35	172,50
34563026	84	431,35	232,50
34563028	84	431,35	292,50
34563042	84	431,35	352,50
34563044	84	431,35	412,50

Piastra di montaggio per l'uso con piastre di copertura per il montaggio e il fissaggio di componenti pesanti. Le piastre di montaggio a larghezza intera (larghe quanto il portapacchi o la valigetta del sistema) sono fissate ai pannelli laterali. Le piastre di montaggio a larghezza parziale sono fissate al pannello laterale e alla guida orizzontale per mezzo di una striscia di assemblaggio.

Le guide tipo 4,4? E tipo rinforzato non possono essere utilizzate in combinazione con una piastra di montaggio. Il coperchio superiore/inferiore che verrà inserito nella scanalatura della luce (tipo L) le guide orizzontali non possono essere utilizzate in combinazione con una piastra di montaggio.



## CARATTERISTICHE

---

Per l'installazione e il fissaggio di componenti pesanti

Piastra di montaggio, larghezza completa: La piastra di montaggio è larga quanto la valigetta portabagagli/sistema ed è fissata ai pannelli laterali

È possibile montare una guida nella prima e nell'ultima posizione asola

Oltre alla piastra di montaggio, le piastre di copertura EMC possono essere montate anche sul sottorack

Le guide tipo 4,4 e "rinforzate" non possono essere utilizzate

## ATTRIBUTI DEL PRODOTTO

---

Larghezza rack: 84HP

Quantità nella confezione: 1

Profondità: 172.5mm

Materiale: Alluminio

Famiglia di prodotti: EuropacPRO

Tipo di prodotto: Piastra di montaggio

Larghezza: 431.35mm

Funziona con: Rack secondari

Net Weight: 0.484kg

## AVVERTIMENTO

---

I prodotti nVent devono essere installati e utilizzati solo come indicato nelle schede istruzioni e nei materiali di formazione di nVent. Le schede istruzioni sono disponibili su [www.nvent.com](http://www.nvent.com) e presso il vostro rappresentante del servizio clienti nVent. Un'installazione scorretta, un uso improprio, un'applicazione errata o qualsiasi altro mancato rispetto completo delle istruzioni e degli avvertimenti di nVent può causare malfunzionamenti del prodotto, danni alla proprietà, gravi lesioni personali e morte e/o annullare la vostra garanzia.

### North America

All locations

+1.763.422.2661

Chat with us:

[nvent.com/schroff](https://nvent.com/schroff)

### Europe

Straubenhardt, Germany

+49.7082.794.0

Betschdorf, France

+33.3.88.90.64.90

Warsaw, Poland

+48.22.209.98.35

Assago, Italy

+39.02.932.7141

Chat with us:

[nvent.com/schroff](https://nvent.com/schroff)

### Asia

Shanghai, China

+86.21.2412.6943

Qingdao, China

+86.532.8771.6101

Singapore

+65.6768.5800

Shin-Yokohama, Japan

+81.45.476.0271

Chat with us:

[nvent.com/schroff](https://nvent.com/schroff)

### Middle East & India

Dubai, United Arab

Emirates

+971.4.378.1700

Bangalore, India

+91.80.6715.2001

Istanbul, Turkey

+90.216.250.7374

Chat with us:

[nvent.com/schroff](https://nvent.com/schroff)



Il nostro straordinario portafoglio di marchi:

**CADDY**

**ERICO**

**HOFFMAN**

**ILSCO**

**SCHROFF**

**TRACHTE**