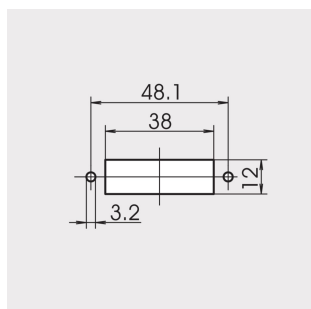


# Pannello frontale con fessura FDDI, 3 U, 14 CV, 2,5 mm, al, RAL 7035

## CODICE A CATALOGO

**30118-339**



Pannello anteriore, interruzione FDDI.

## CERTIFICAZIONI



## CARATTERISTICHE

Pannello frontale con 4 forature FDDI

## ATTRIBUTI DEL PRODOTTO

Tipo di prodotto: Pannello frontale

Tipo: Pannello frontale senza maniglia

Tipo di accessorio: Pannello frontale

Montaggio: Anteriore a vite

Materiale: Alluminio

Finitura anteriore: Verniciata

Finitura posteriore: Conduttivo

Codice colore: RAL 7035

Colore: Grigio nero

Altezza del rack: 3U

Altezza: 128.4mm

Larghezza rack: 14HP

Larghezza: 70.8mm

Profondità: 2.5mm

Quantità nella confezione: 1

Finitura: Verniciato a polvere

Gross Weight: 0.05kg

## AVVERTIMENTO

I prodotti nVent devono essere installati e utilizzati solo come indicato nelle schede istruzioni e nei materiali di formazione di nVent. Le schede istruzioni sono disponibili su [www.nvent.com](http://www.nvent.com) e presso il vostro rappresentante del servizio clienti nVent. Un'installazione scorretta, un uso improprio, un'applicazione errata o qualsiasi altro mancato rispetto completo delle istruzioni e degli avvertimenti di nVent può causare malfunzionamenti del prodotto, danni alla proprietà, gravi lesioni personali e morte e/o annullare la vostra garanzia.

### North America

All locations  
+1.763.422.2661  
Chat with us:  
[nvent.com/schroff](http://nvent.com/schroff)

### Europe

Straubenhardt, Germany  
+49.7082.794.0  
Betschdorf, France  
+33.3.88.90.64.90  
Warsaw, Poland  
+48.22.209.98.35  
Assago, Italy  
+39.02.932.7141  
Chat with us:  
[nvent.com/schroff](http://nvent.com/schroff)

### Asia

Shanghai, China  
+86.21.2412.6943  
Qingdao, China  
+86.532.8771.6101  
Singapore  
+65.6768.5800  
Shin-Yokohama, Japan  
+81.45.476.0271  
Chat with us:  
[nvent.com/schroff](http://nvent.com/schroff)

### Middle East & India

Dubai, United Arab  
Emirates  
+971.4.378.1700  
Bangalore, India  
+91.80.6715.2001  
Istanbul, Turkey  
+90.216.250.7374  
Chat with us:  
[nvent.com/schroff](http://nvent.com/schroff)



Il nostro straordinario portafoglio di marchi:

**CADDY ERICO HOFFMAN ILSCO SCHROFF TRACHTE**