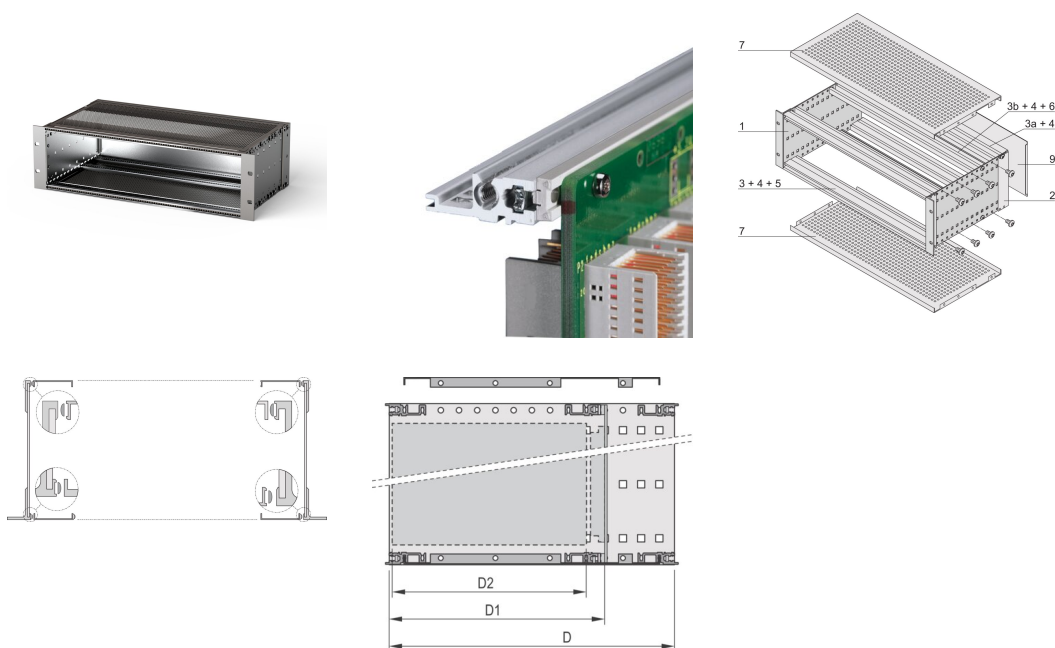


Kit sottorack EuropacPRO da 19" per backplane, pesante, schermato, 3 U, 295 mm

CODICE A CATALOGO

24563-173



Sottorack schermato EMC per il montaggio su backplane, versione pesante con pannelli laterali saldati in tox.

CERTIFICAZIONI



CARATTERISTICHE

Portamoduli con pannello laterale tipo H ("Heavy"), staffa da 19" fissata saldamente al pannello laterale (saldato a freddo)

Sono disponibili modifiche quali ritagli, finiture o dimensioni diverse

Fornito in confezione piatta salvaspazio

Struttura in alluminio

Guida orizzontale tipo "Heavy"

Guida orizzontale posteriore per il montaggio su backplane con striscia isolante

EMC di circa 40 dB a 1 GHz, 30 dB a 2 GHz, presupponendo che la parte anteriore sia coperta da pannelli frontali schermati, test in conformità alla norma VG 95373 parte 15

Dimensioni interne ed esterne in conformità a: IEC 60297-3-100, -101, IEEE 1101,1

Testato per urti e vibrazioni in base agli standard tedeschi "Bahn" BN 411002, BN 411003

IP 20, in conformità alla norma IEC 60529

ATTRIBUTI DEL PRODOTTO

Altezza del rack: 3U

Profondità (D): 295mm

Quantità nella confezione: 1

Per il montaggio: Backplane

Profondità scheda: 160mm; 220mm; 280mm

Tipo di guarnizione: Tessuto

Tolleranza agli urti e alle vibrazioni: 5g (force)

Maniglia in dotazione: N.

Montaggio: Rack

È conforme a: CODICE 60297-3-103

Schermatura EMC: Sì

Finitura: Anodizzato; Passivato

Materiale: Alluminio

Tipo di prodotto: Rack secondario/Telaio

Larghezza rack: 84HP

Carico statico: 15kg

Net Weight: 2.99kg

INFORMAZIONI DI PRODOTTO AGGIUNTIVE

Configurazione individuale: Ampia gamma di varianti in altezza, larghezza e profondità; guide per un'ampia varietà di applicazioni; opzioni interne; accessori e materiale di montaggio.



AVVERTIMENTO

I prodotti nVent devono essere installati e utilizzati solo come indicato nelle schede istruzioni e nei materiali di formazione di nVent. Le schede istruzioni sono disponibili su www.nvent.com e presso il vostro rappresentante del servizio clienti nVent. Un'installazione scorretta, un uso improprio, un'applicazione errata o qualsiasi altro mancato rispetto completo delle istruzioni e degli avvertimenti di nVent può causare malfunzionamenti del prodotto, danni alla proprietà, gravi lesioni personali e morte e/o annullare la vostra garanzia.

North America

All locations
+1.763.422.2661
Chat with us:
nvent.com/schroff

Europe

Straubenhardt, Germany
+49.7082.794.0
Betschdorf, France
+33.3.88.90.64.90
Warsaw, Poland
+48.22.209.98.35
Assago, Italy
+39.02.932.7141
Chat with us:
nvent.com/schroff

Asia

Shanghai, China
+86.21.2412.6943
Qingdao, China
+86.532.8771.6101
Singapore
+65.6768.5800
Shin-Yokohama, Japan
+81.45.476.0271
Chat with us:
nvent.com/schroff

Middle East & India

Dubai, United Arab
Emirates
+971.4.378.1700
Bangalore, India
+91.80.6715.2001
Istanbul, Turkey
+90.216.250.7374
Chat with us:
nvent.com/schroff



Il nostro straordinario portafoglio di marchi:

CADDY ERICO HOFFMAN ILSCO SCHROFF TRACHTE