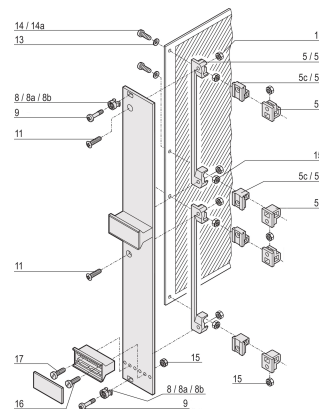
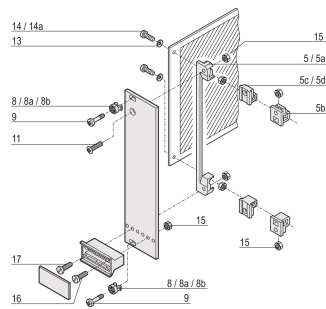


Vite a testa cilindrica, Pozidriv, intaglio a croce M2.5x12, acciaio nichelato, 100 pezzi

Data Solutions

CODICE A CATALOGO

21101-221



Vite a testa cilindrica, Pozidrive.

CERTIFICAZIONI



CARATTERISTICHE

Vite a testa cilindrica, pozidrive

ATTRIBUTI DEL PRODOTTO

Lunghezza: 12mm

Finitura: Nichelato

Quantità nella confezione: 100

Dimensioni delle filettature: M2.5

Materiale: Acciaio

Famiglia di prodotti: Unità a innesto di tipo profilato

Tipo di prodotto: Vite

Tipo: Vite a testa tonda

Funziona con: Backplane; Adattatori di prova

Net Weight: 0.05kg

AVVERTIMENTO

I prodotti nVent devono essere installati e utilizzati solo come indicato nelle schede istruzioni e nei materiali di formazione di nVent. Le schede istruzioni sono disponibili su www.nvent.com e presso il vostro rappresentante del servizio clienti nVent. Un'installazione scorretta, un uso improprio, un'applicazione errata o qualsiasi altro mancato rispetto completo delle istruzioni e degli avvertimenti di nVent può causare malfunzionamenti del prodotto, danni alla proprietà, gravi lesioni personali e morte e/o annullare la vostra garanzia.



Il nostro straordinario portafoglio di marchi:

CADDY ERICO HOFFMAN ILSCO SCHROFF TRACHTE