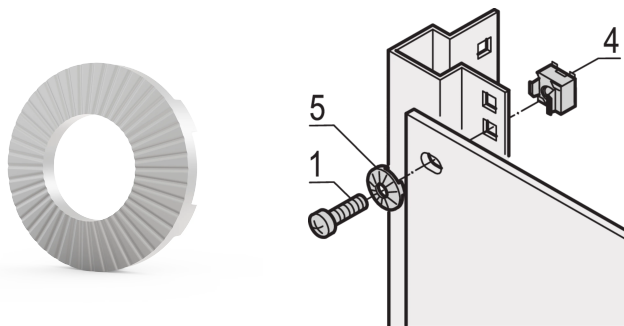


Rondella Nomel per GND/messa a terra, M6

Data Solutions

CODICE A CATALOGO

21101-173



CERTIFICAZIONI



CARATTERISTICHE

Utilizzare con dado di messa a terra/messa a terra su almeno un punto di attacco per la messa a terra/messa a terra standard

Per il montaggio di pannelli frontali, campi di distribuzione o altri componenti sul telaio, supporti a scorrimento o elementi di profondità con forature quadrate

ATTRIBUTI DEL PRODOTTO

Materiale: Acciaio

Finitura: Zincato

Quantità nella confezione: 100

Famiglia di prodotti: EuropacPRO; RatiopacPRO; RatiopacPRO air; CompacPRO; PropacPRO; Comptec; Inpac; MultipacPRO

Tipo di prodotto: Rondella

Tipo: Pannello frontale

Funziona con: Eurorack; Novastar; Varistar; Varistar CP

Net Weight: 0.07kg

AVVERTIMENTO

I prodotti nVent devono essere installati e utilizzati solo come indicato nelle schede istruzioni e nei materiali di formazione di nVent. Le schede istruzioni sono disponibili su www.nvent.com e presso il vostro rappresentante del servizio clienti nVent. Un'installazione scorretta, un uso improprio, un'applicazione errata o qualsiasi altro mancato rispetto completo delle istruzioni e degli avvertimenti di nVent può causare malfunzionamenti del prodotto, danni alla proprietà, gravi lesioni personali e morte e/o annullare la vostra garanzia.



Il nostro straordinario portafoglio di marchi:

CADDY ERICO HOFFMAN ILSCO SCHROFF TRACHTE

©2026 nVent. Tutti i marchi e i loghi nVent sono di proprietà o concessi in licenza da nVent Services GmbH o dalle sue affiliate. Tutti gli altri marchi sono di proprietà dei rispettivi proprietari. nVent si riserva il diritto di modificare le specifiche senza preavviso.

Questo documento è generato dal sistema.