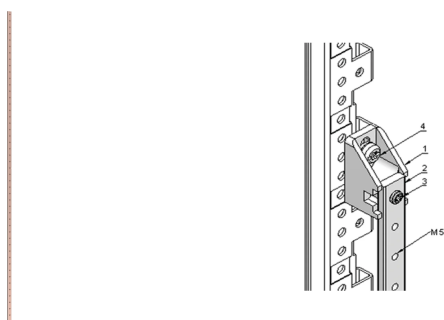


Kit barra di distribuzione di messa a terra/messa a terra per terminazioni ad anello, 980 mm

Data Solutions

CODICE A CATALOGO

20118-861



Strisce di rame generalmente alloggiato all'interno di gruppi di comando, schede a pannello e contenitori per vie di distribuzione per la messa a terra. Sono inoltre utilizzati per collegare apparecchiature ad alta tensione ai quadri elettrici e apparecchiature a bassa tensione nei banchi batterie.

CARATTERISTICHE

Avvitare i cavi di messa a terra con linguette ad anello

Punti di fissaggio filettati M5 a intervalli di 20 mm

Complessivo isolato dal telaio

Capacità di corrente massima 200 A.

Collegamento 35 mm² con morsetto (accessorio 21120-209)

ATTRIBUTI DEL PRODOTTO

Lunghezza: 980mm

Materiale: Rame

Quantità nella confezione: 1

Tipo di prodotto: Kit di messa a terra

Tipo: Terminazione ad anello

Net Weight: 0.74kg

AVVERTIMENTO

I prodotti nVent devono essere installati e utilizzati solo come indicato nelle schede istruzioni e nei materiali di formazione di nVent. Le schede istruzioni sono disponibili su www.nvent.com e presso il vostro rappresentante del servizio clienti nVent. Un'installazione scorretta, un uso improprio, un'applicazione errata o qualsiasi altro mancato rispetto completo delle istruzioni e degli avvertimenti di nVent può causare malfunzionamenti del prodotto, danni alla proprietà, gravi lesioni personali e morte e/o annullare la vostra garanzia.



Il nostro straordinario portafoglio di marchi:

CADDY ERICO HOFFMAN ILSCO SCHROFF TRACHTE