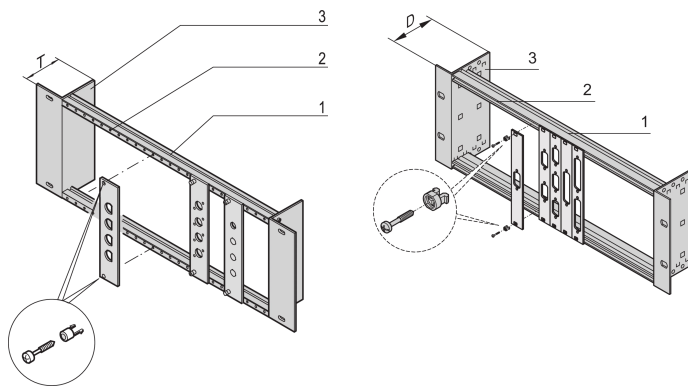


# Supporto modulo da 19" senza serracavo

## Data Solutions

### CODICE A CATALOGO

**20118-630**



Il supporto del modulo è necessario per l'assemblaggio di pannelli frontali a larghezza parziale con forature SUB-D-, ST tipo 3 o FDDI, con o senza guida serracavo.

### CERTIFICAZIONI



### CARATTERISTICHE

Per il montaggio di pannelli frontali a larghezza parziale con forature SUB-D-, ST tipo 3 o FDDI

Pannelli frontali opzionali al, 2,5 mm, RAL 7035

Disponibile in due versioni: Con o senza guida serracavo

### ATTRIBUTI DEL PRODOTTO

Materiale: Acciaio

Finitura: Alluminio zincato

Quantità nella confezione: 1

Tipo di prodotto: Kit hardware

Net Weight: 0.53kg

## INFORMAZIONI DI PRODOTTO AGGIUNTIVE

---

Ordinare separatamente il pannello anteriore con/senza ritagli o dispositivo di fissaggio a sgancio rapido.

Ordinare il kit di assemblaggio da 19" separatamente.

## AVVERTIMENTO

---

I prodotti nVent devono essere installati e utilizzati solo come indicato nelle schede istruzioni e nei materiali di formazione di nVent. Le schede istruzioni sono disponibili su [www.nvent.com](http://www.nvent.com) e presso il vostro rappresentante del servizio clienti nVent. Un'installazione scorretta, un uso improprio, un'applicazione errata o qualsiasi altro mancato rispetto completo delle istruzioni e degli avvertimenti di nVent può causare malfunzionamenti del prodotto, danni alla proprietà, gravi lesioni personali e morte e/o annullare la vostra garanzia.



Il nostro straordinario portafoglio di marchi:

**CADDY ERICO HOFFMAN ILSCO SCHROFF TRACHTE**