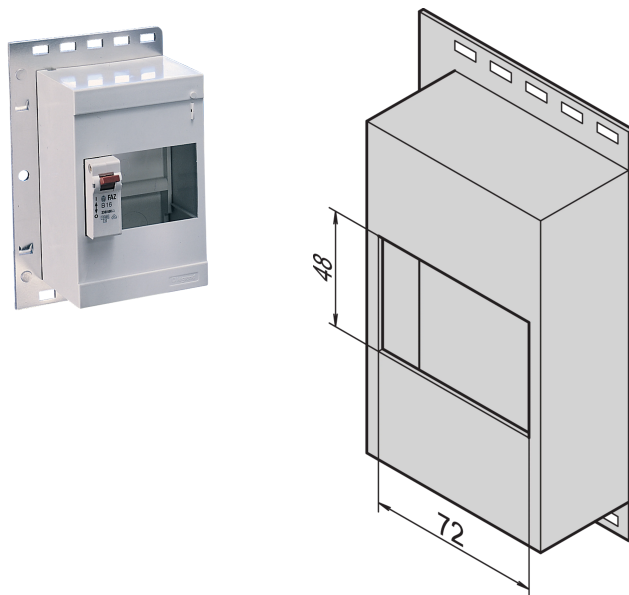


Piccolo modulo di distribuzione

Data Solutions

CODICE A CATALOGO

20118-538



Piccolo modulo di distribuzione.

CERTIFICAZIONI



CARATTERISTICHE

Per il montaggio di moduli di distribuzione alimentazione su guide DIN centrali (DIN 43880)

ATTRIBUTI DEL PRODOTTO

Tipo di prodotto: Distributore di potenza

Materiale: Polistirene

Net Weight: 0.38kg

Quantità nella confezione: 1

AVVERTIMENTO

I prodotti nVent devono essere installati e utilizzati solo come indicato nelle schede istruzioni e nei materiali di formazione di nVent. Le schede istruzioni sono disponibili su www.nvent.com e presso il vostro rappresentante del servizio clienti nVent. Un'installazione scorretta, un uso improprio, un'applicazione errata o qualsiasi altro mancato rispetto completo delle istruzioni e degli avvertimenti di nVent può causare malfunzionamenti del prodotto, danni alla proprietà, gravi lesioni personali e morte e/o annullare la vostra garanzia.



Il nostro straordinario portafoglio di marchi:

CADDY ERICO HOFFMAN ILSCO SCHROFF TRACHTE