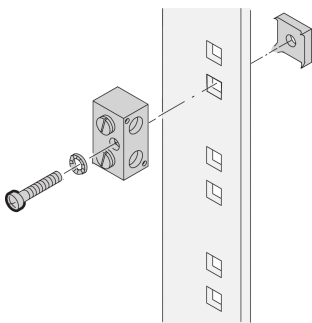


# Morsetto di messa a terra/messa a terra

## Data Solutions

### CODICE A CATALOGO

**20118-030**



Questi morsetti di messa a terra meccanici sono progettati per l'uso con cavo-barra nei sistemi di messa a terra e collegamento. Il morsetto di messa a terra Schroff consente una sezione trasversale di 100 mm<sup>2</sup>.

### CERTIFICAZIONI



### CARATTERISTICHE

Sezione massima del cavo 100 mm<sup>2</sup>

Terminale di messa a terra IBM compatibile per il collegamento di un armadio alla messa a terra dell'edificio

Superficie stagnata, conforme a IBM N. rif. 4716804

### ATTRIBUTI DEL PRODOTTO

Tipo di prodotto: Morsetto

Finitura: Zincato

Materiale: Alluminio

Net Weight: 0.073kg

Quantità nella confezione: 1

## AVVERTIMENTO

---

I prodotti nVent devono essere installati e utilizzati solo come indicato nelle schede istruzioni e nei materiali di formazione di nVent. Le schede istruzioni sono disponibili su [www.nvent.com](http://www.nvent.com) e presso il vostro rappresentante del servizio clienti nVent. Un'installazione scorretta, un uso improprio, un'applicazione errata o qualsiasi altro mancato rispetto completo delle istruzioni e degli avvertimenti di nVent può causare malfunzionamenti del prodotto, danni alla proprietà, gravi lesioni personali e morte e/o annullare la vostra garanzia.



Il nostro straordinario portafoglio di marchi:

**CADDY ERICO HOFFMAN ILSCO SCHROFF TRACHTE**