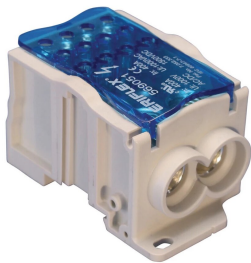


Distribut. potenza unipolare, 400 A IEC, 2 cavi linea, carico 12 cavi, alluminio

Data Solutions

CODICE A CATALOGO

UD-400212AL



CERTIFICAZIONI



CARATTERISTICHE

I blocchi in rame stagnato permettono connessioni con conduttori in rame o alluminio

La copertura di fissaggio a vite è incernierata e rimovibile

Il design permette l'ispezione visiva del conduttore e la conferma della connessione

Possibilità di comporre sistemi modulari multipolari

Si fissa facilmente su una guida DIN o si monta facilmente a un quadro per mezzo di viti

Rapporto di riempimento del 95%

Conforme a RoHS

Conforme alla norma EN 45545, con ottenimento di una classificazione HL3 per il capitolo R23 e di una classificazione HL2 per il capitolo R22

Non contiene alogeni

Su richiesta, può essere realizzato in altri colori

ATTRIBUTI DEL PRODOTTO

Numero articolo: 569251

Finitura: Rivestito in stagno

Massimo valore nominale di corrente, IEC: 400A

Massimo valore nominale di corrente, UL/CSA: 400A

Collegamento lato linea: 2 cavi

Collegamento lato carico: 12 cavi

Materiale: Alluminio; Termoplastici

Dimensioni massime conduttore lato linea, IEC: 95 mm²

Dimensioni massime conduttore lato carico, IEC: 10 mm²

Tensione massima di lavoro, IEC (Ui): 1000; 1500

Tensione massima di lavoro, UL (Vin): 1000

Corrente di tenuta a breve termine (I_{cb}) 1s: 24.5kA

Valore di picco della corrente di corto circuito (I_{pk}): 51kA

Corrente di corto circuito condizionale nominale (I_{cc}): 24.3kA

Corrente nominale di corto circuito (SCCR): 10kA

Numero di collegamenti lato linea: 2

Dimensione del filo a trefoli compatti lato linea: 35 - 95 mm²

Dimensione del filo lato linea: 8 min

Numero di collegamenti lato carico: 12

Dimensione trefoli compatti lato carico: (12) 2,5 - 10 mm²

Dimensione trefoli lato carico - boccola: (12) 2,5 - 10 mm²

Dimensione filo lato carico: (12) n. 14 - n. 6

Classificazione della cassa: IP 20

Profondità (D): 50mm

Altezza (H): 96mm

Larghezza (W): 55.73mm

Peso unitario: 0.16kg

Dettagli della certificazione: UL® 1059

Classificazione dell'infiammabilità: UL® 94V-0

È conforme a: IEC® 60947-7-1

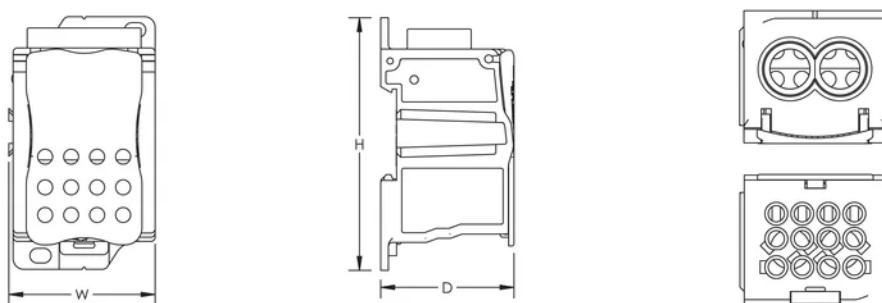
INFORMAZIONI DI PRODOTTO AGGIUNTIVE

Aumenta il numero di connessioni in uscita , usando un ponticello sul distributore con il valore max di corrente, IEC fino a 160 A.

Distributori con 1000 VAC/DC di tensione d'esercizio , UL , sono ideali per le applicazioni nel solare.

Linee guida di progettazione per blocchi di distribuzione, blocchi di potenza e terminali di alimentazione										
Declassamento in base alla temperatura ambiente* (°C) per mantenere una temperatura di esercizio di 85 °C										
Temperatura ambiente (°C)	30°	35°	40°	45°	50°	55°	60°	65°	70°	75°
Coefficiente di declassamento (d)	1	1	1	0,94	0,88	0,82	0,75	0,67	0,58	0,47
*ambiente intorno ai blocchi terminali all'interno della recinzione										

SCHEMI



AVVERTIMENTO

I prodotti nVent devono essere installati e utilizzati solo come indicato nelle schede istruzioni e nei materiali di formazione di nVent. Le schede istruzioni sono disponibili su www.nvent.com e presso il vostro rappresentante del servizio clienti nVent. Un'installazione scorretta, un uso improprio, un'applicazione errata o qualsiasi altro mancato rispetto completo delle istruzioni e degli avvertimenti di nVent può causare malfunzionamenti del prodotto, danni alla proprietà, gravi lesioni personali e morte e/o annullare la vostra garanzia.



Il nostro straordinario portafoglio di marchi:

CADDY ERICO HOFFMAN ILSCO SCHROFF TRACHTE