

# Collare Macrofix Plus NI EZ chiu fac. tubo 2", DN50, 60,3–63 mm, barr fil. M10

## CODICE A CATALOGO

**MPZ063**



## CERTIFICAZIONI



## CARATTERISTICHE

Contiene un meccanismo di chiusura facile

Le rondelle aiutano a evitare lo schiacciamento del tubo in CPVC o plastica e garantiscono un fissaggio flottante

I bordi svasati e lo speciale design dell'area di saldatura aiutano a proteggere le tubazioni in CPVC

Ideale per installazioni in spazi limitati in cui è richiesta l'installazione di sistemi in prossimità della superficie di fissaggio

Adatto a tubi in acciaio per sprinkler da 3/4" a 2" (da 20 a 50 DN)

Elimina la necessità di rinforzi antisismici quando la distanza è minore di 150 mm dalla superficie di fissaggio

La testa della vite combinata permette l'utilizzo di cacciaviti piatti, a stella e chiave esagonale

È conforme con Manufacturers Standardization Society (MSS) SP-58 (Tipo 12)

## ATTRIBUTI DEL PRODOTTO

Numero articolo: 595059

Materiale: Acciaio

Finitura: Elettrozincato

Dimensione del tubo: 2" Min

NB/DN: 50

Diametro esterno (OD): 60.3 - 63 mm

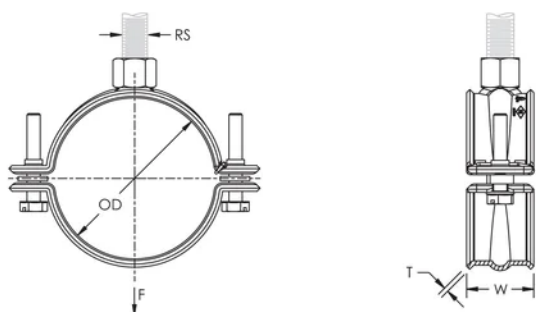
Dimensione barra (RS): M10

Larghezza (W): 30 mm

Spessore (T): 2 mm

Carico statico: 1725N

## SCHEMI



## AVVERTIMENTO

I prodotti nVent devono essere installati e utilizzati solo come indicato nelle schede istruzioni e nei materiali di formazione di nVent. Le schede istruzioni sono disponibili su [www.nvent.com](http://www.nvent.com) e presso il vostro rappresentante del servizio clienti nVent. Un'installazione scorretta, un uso improprio, un'applicazione errata o qualsiasi altro mancato rispetto completo delle istruzioni e degli avvertimenti di nVent può causare malfunzionamenti del prodotto, danni alla proprietà, gravi lesioni personali e morte e/o annullare la vostra garanzia.

### Nord America

+1.800.753.9221

Opzione 1 – Assistenza  
clienti

Opzione 2 – Assistenza  
tecnica

### Europa

Paesi Bassi:

+31 800-0200135

Francia:

+33 800 901 793

### Europa

Germania:

800 1890272

altri paesi:

+31 13 5835404

### APAC

Shanghai:

+ 86 21 2412 1618/19

Sydney:

+61 2 9751 8500



Il nostro straordinario portafoglio di marchi:

CADDY

ERICO

HOFFMAN

ILSCO

SCHROFF

TRACHTE

