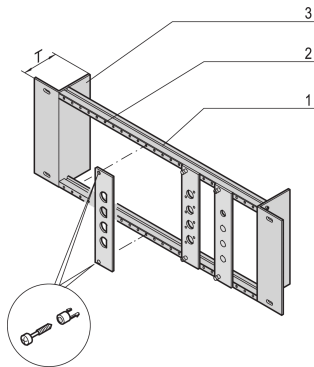


Module support 19"

Data Solutions



Le support du module est nécessaire pour le montage des faces avant de largeur partielle avec des découpes D-SUB, de type ST 3 ou FDDI, avec ou sans glissière d'arrêt traction.

CERTIFICATIONS



FONCTIONS

Pour le montage de faces avant de largeur partielle avec des découpes SUB-D, ST type 3 ou FDDI

Faces avant Aluminium optionnelles, 2,5 mm, RAL 7035

Disponible en 2 versions : avec ou sans glissière d'arrêt traction

SPÉCIFICATIONS

Table 1/1

Référence catalogue	Matériau	Finition	Quantité par colis	Type de produit
20118-630	Acier	Aluzinc	1	Kit matériel

INFORMATIONS PRODUIT COMPLÉMENTAIRES

Veuillez commander la face avant avec / sans découpes ou fixation à loquet coulissant séparément.

Visserie de fixation 19" à commander séparément.

AVERTISSEMENT

Les produits nVent doivent être installés et utilisés uniquement comme indiqué dans les feuilles d'instructions et les documents de formation de nVent. Les feuilles d'instructions sont disponibles sur www.nvent.com et auprès de votre représentant du service client nVent. Une installation incorrecte, une mauvaise utilisation, une mauvaise application ou tout autre défaut de respect total des instructions et des avertissements de nVent peut entraîner une défaillance du produit, des dommages matériels, des blessures corporelles graves et la mort et/ou annuler votre garantie.



Notre gamme complète de marques:

CADDY ERICO HOFFMAN ILSCO SCHROFF TRACHTE

©2026 nVent. Toutes les marques et tous les logos nVent sont la propriété ou sont sous licence de nVent Services GmbH ou de ses sociétés affiliées. Toutes les autres marques déposées sont la propriété de leurs détenteurs respectifs. nVent se réserve le droit de modifier les spécifications sans préavis.

Ce document est généré par le système.