

# Collier de serrage pour charge lourde HD NI, Feu/gicleur, HD, 20–24 mm OD, 1/2" Tuyau, 15 DN, M8, M10 Tige

## RÉFÉRENCE CATALOGUE

---

### HDN024HD



## FONCTIONS

---

L'écrou de raccordement soudé en angle a des angles plats pour accueillir des clés

## ATTRIBUTS DU PRODUIT

---

Référence article: 575002

Écrou inclus: Oui

Matériau: Acier

Finition: Galvanisé à chaud

Diamètre extérieur (OD): 20 - 24 mm

Taille du tuyau: 1/2"

NB/DN: 15

Taille du piquet (RS): M8;M10

Largeur (W): 30 mm

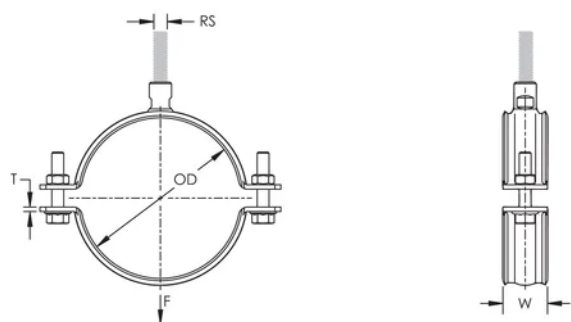
Épaisseur (T): 2.5 mm

Diamètre de vis (Sc): 6 mm

Diamètre de vis métrique (Sc): M6

Longueur de la vis (L): 30mm

## DIAGRAMMES



## AVERTISSEMENT

Les produits nVent doivent être installés et utilisés uniquement comme indiqué dans les feuilles d'instructions et les documents de formation de nVent. Les feuilles d'instructions sont disponibles sur [www.nvent.com](http://www.nvent.com) et auprès de votre représentant du service client nVent. Une installation incorrecte, une mauvaise utilisation, une mauvaise application ou tout autre défaut de respect total des instructions et des avertissements de nVent peut entraîner une défaillance du produit, des dommages matériels, des blessures corporelles graves et la mort et/ou annuler votre garantie.

### North America

+1.800.753.9221  
Option 1 – Customer Care  
Option 2 – Technical  
Support

### Europe

Netherlands:  
+31 800-0200135  
France:  
+33 800 901 793

### Europe

Germany:  
800 1890272  
Other Countries:  
+31 13 5835404

### APAC

Shanghai:  
+ 86 21 2412 1618/19  
Sydney:  
+61 2 9751 8500



Notre gamme complète de marques:

**CADDY ERICO HOFFMAN ILSCO SCHROFF TRACHTE**

