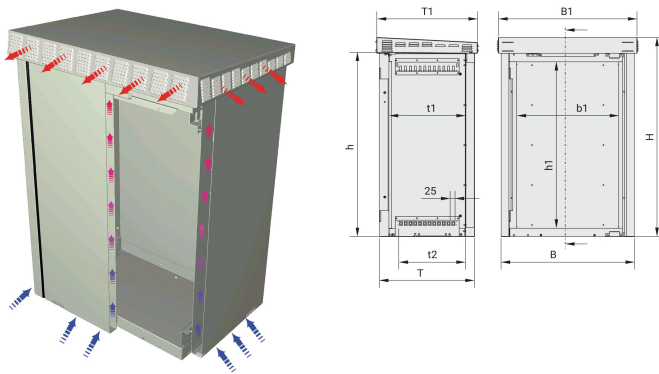


# Armoire Outdoor Unibody avec porte simple, 930H 16 U, 700L 500P

## Data Solutions

### RÉFÉRENCE CATALOGUE

**11249-003**



Les applications de télécommunications et ferroviaires font appel à une électronique sophistiquée dans les installations Outdoor. Les baies nVent SCHROFF Outdoor protègent ces composants électroniques contre les intempéries et le vandalisme, et garantissent ainsi la continuité opérationnelle.

### CERTIFICATIONS



### FONCTIONS

Double paroi, Aluminium

IP 55

Structure monobloc avec pièces d'habillage extérieures amovibles

Refroidissement par convection naturelle, max. 5 W/K (11249-003) / 6 W/K (11249-005)

## ATTRIBUTS DU PRODUIT

---

Type de produit: Baie extérieure

Famille de produits: Monobloc

Hauteur du rack: 16U

Hauteur: 930mm

Largeur: 700mm

Profondeur: 500mm

Type de paroi: Double paroi

Type de porte: Une seule porte

Accès: Avant

Refroidissement: Convection naturelle

Blindage électromagnétique: Non

Conformité: CEI 61969-1; CEI 61969-2; CEI 60917-1; CEI 60917-2; ETS 300119; CEI 60529; DIN EN 50178; VDE 0160

Quantité par colis: 1

Finition: Revêtement poudré

Matériau: Aluminium

Gross Weight: 44kg

## INFORMATIONS PRODUIT COMPLÉMENTAIRES

---

Veuillez commander les supports pour face/glissière séparément.

Autres hauteurs de socle/base sur demande.

Veuillez commander le kit de montage mural séparément.

## AVERTISSEMENT

---

Les produits nVent doivent être installés et utilisés uniquement comme indiqué dans les feuilles d'instructions et les documents de formation de nVent. Les feuilles d'instructions sont disponibles sur [www.nvent.com](http://www.nvent.com) et auprès de votre représentant du service client nVent. Une installation incorrecte, une mauvaise utilisation, une mauvaise application ou tout autre défaut de respect total des instructions et des avertissements de nVent peut entraîner une défaillance du produit, des dommages matériels, des blessures corporelles graves et la mort et/ou annuler votre garantie.



Notre gamme complète de marques:

**CADDY   ERICO   HOFFMAN   ILSCO   SCHROFF   TRACHTE**

©2026 nVent. Toutes les marques et tous les logos nVent sont la propriété ou sont sous licence de nVent Services GmbH ou de ses sociétés affiliées. Toutes les autres marques déposées sont la propriété de leurs détenteurs respectifs. nVent se réserve le droit de modifier les spécifications sans préavis.

Ce document est généré par le système.