

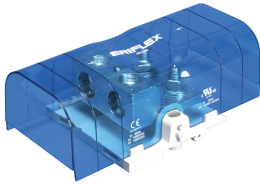
# Borne de puissance, cosse- tunnel, 800 A

## Data Solutions

### RÉFÉRENCE CATALOGUE

---

### SBLT-800



### CERTIFICATIONS

---



### FONCTIONS

---

Le bloc en cuivre étamé permet de connecter des conducteurs en cuivre et en aluminium

Les embouts filetés et les tunnels accessibles permettent de connecter facilement les barres nVent ERIFLEX Flexibar et les autres conducteurs

La conception permet une inspection visuelle du conducteur et la confirmation de la connexion

Détection de tension et connexion de mesure

Carter transparent ajustable

Groupage possible pour réalisation de blocs de jonction multipolaires

Se clippe facilement sur les rails DIN ou se visse sur les panneaux

Les accessoires de bornes SBLEC sont requis pour un montage direct sur panneau

Conforme RoHS

Sans halogène

## ATTRIBUTS DU PRODUIT

---

Référence article: 561146

Matériau: Cuivre; Thermoplastique

Finition: Étamé

Intensité nominale maximale, CEI: 1250A

Intensité nominale maximale, UL/CSA: 760A

Courant admissible à court terme (Icw) 1s: 57.6kA

Courant de court-circuit pic (Ipk): 75kA

Courant nominal de court-circuit (SCCR): 100kA

Tension de fonctionnement maximale, CEI (UI): 1000; 1500

Tension de fonctionnement maximale, UL (Vin): 1000

Nombre de connexions filetées: 2

Largeur du conducteur sur connexion boulonnée: (2) 20 – 40 mm; (1) 50 – 80 mm

Taille du câble torsadé compact sur connexion boulonnée: (2) 35 – 300 mm<sup>2</sup>

Taille du câble sur connexion boulonnée: (2) #1 - 500 kcmil

Nombre de bornes à cage: 2

Taille du câble torsadé compact sur borne à cage: (2) 95 – 240 mm<sup>2</sup>

Taille du câble sur borne à cage avec embout: (2) 50 – 185 mm<sup>2</sup>

Taille du câble sur borne à cage: (2) 3/0 – 500 kcmil

Profondeur (D): 75mm

Hauteur (H): 205.7mm

Largeur (W): 115mm

A: 108mm

Poids unitaire: 1.09kg

Détails de la certification: UL® 1059

Indice d'inflammabilité: UL® 94V-1

Conformité: CEI® 60947-7-1

## INFORMATIONS PRODUIT COMPLÉMENTAIRES

---

Les connexions de borne sont interchangeables et peuvent être utilisées comme connexions côté ligne et charge.

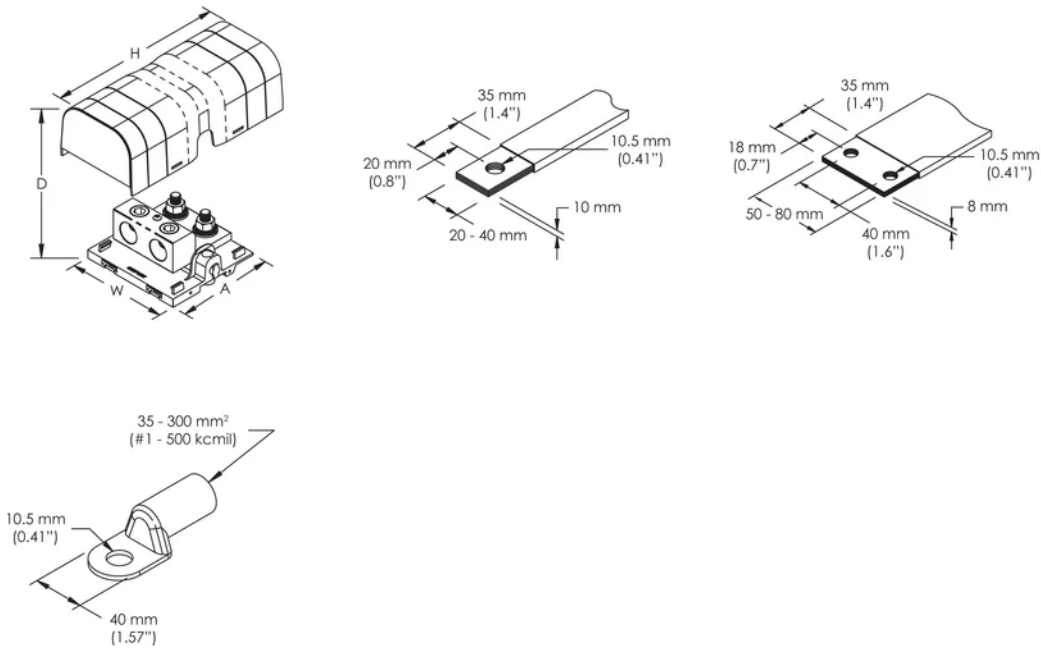
## Directives de sélection pour les blocs de distribution

Déclassement à appliquer pour une température ambiante (°C) et une température de fonctionnement de 85 °C

Température ambiante (°C)	30°	35°	40°	45°	50°	55°	60°	65°	70°	75°
Coefficient de déclassement (d)	1	1	1	0.94	0.88	0.82	0.75	0.67	0.58	0.47

\*environnement des blocs de distribution dans l'armoire électrique

## DIAGRAMMES



## AVERTISSEMENT

Les produits nVent doivent être installés et utilisés uniquement comme indiqué dans les feuilles d'instructions et les documents de formation de nVent. Les feuilles d'instructions sont disponibles sur [www.nvent.com](http://www.nvent.com) et auprès de votre représentant du service client nVent. Une installation incorrecte, une mauvaise utilisation, une mauvaise application ou tout autre défaut de respect total des instructions et des avertissements de nVent peut entraîner une défaillance du produit, des dommages matériels, des blessures corporelles graves et la mort et/ou annuler votre garantie.



Notre gamme complète de marques:

**CADDY   ERICO   HOFFMAN   ILSCO   SCHROFF   TRACHTE**

©2026 nVent. Toutes les marques et tous les logos nVent sont la propriété ou sont sous licence de nVent Services GmbH ou de ses sociétés affiliées. Toutes les autres marques déposées sont la propriété de leurs détenteurs respectifs. nVent se réserve le droit de modifier les spécifications sans préavis.

Ce document est généré par le système.