

# Attache multi-fonction



## CERTIFICATIONS



## FONCTIONS

Assure la fixation de boîtiers

Soutient les anneaux à brides filetés n° 10-24 et 1/4-20

Inspire plus de confiance lors de l'installation de conduits, MC/AC et les applications basse tension

## SPÉCIFICATIONS

Table 1/2

Référence catalogue	Référence article	Matériau	Finition	Taille du piquet (RS)	Diamètre de fil	Épaisseur de bride (FT)
4Z34	170650	Ressort acier	nVent CADDY Armour	M4, M6, M8, M10	3.9 - 4.8 mm	3.0 - 9.5 mm

Table 2/2

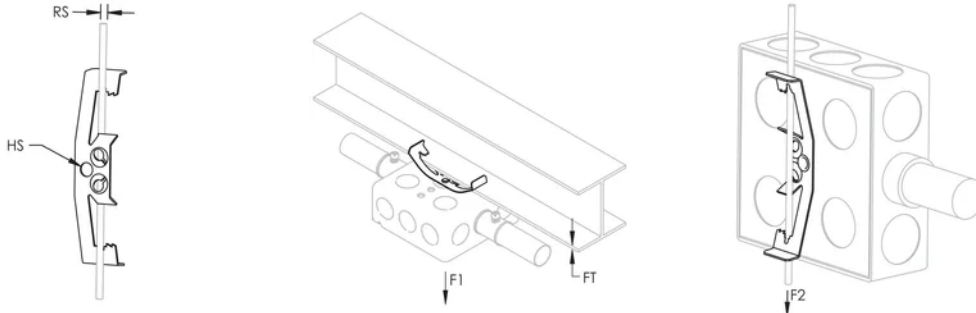
Référence catalogue	Référence article	Taille de trou (HS)	Vis incluse	Charge statique 1 (F1)	Charge statique 2 (F2)
4Z34	170650	6.5 mm	Non	110N	90N

## INFORMATIONS PRODUIT COMPLÉMENTAIRES

NEC® 300.11 requires dedicated drop wire/rod and EC311.

Les pièces 4Z installées sur une tige lisse de 3/8" (M10) dans la direction F2 a une charge statique nominale de 15 lb (67 N).

## DIAGRAMMES



## AVERTISSEMENT

Les produits nVent doivent être installés et utilisés uniquement comme indiqué dans les feuilles d'instructions et les documents de formation de nVent. Les feuilles d'instructions sont disponibles sur [www.nvent.com](http://www.nvent.com) et auprès de votre représentant du service client nVent. Une installation incorrecte, une mauvaise utilisation, une mauvaise application ou tout autre défaut de respect total des instructions et des avertissements de nVent peut entraîner une défaillance du produit, des dommages matériels, des blessures corporelles graves et la mort et/ou annuler votre garantie.

### North America

+1.800.753.9221  
Option 1 – Customer Care  
Option 2 – Technical  
Support

### Europe

Netherlands:  
+31 800-0200135  
France:  
+33 800 901 793

### Europe

Germany:  
800 1890272  
Other Countries:  
+31 13 5835404

### APAC

Shanghai:  
+ 86 21 2412 1618/19  
Sydney:  
+61 2 9751 8500



Notre gamme complète de marques:

**CADDY ERICO HOFFMAN ILSCO SCHROFF TRACHTE**

©2026 nVent. Toutes les marques et tous les logos nVent sont la propriété ou sont sous licence de nVent Services GmbH ou de ses sociétés affiliées. Toutes les autres marques déposées sont la propriété de leurs détenteurs respectifs. nVent se réserve le droit de modifier les spécifications sans préavis.

Ce document est généré par le système.

