

# Connecteur de câble en parallèle pour cheminée industrielle



## CERTIFICATIONS



## FONCTIONS

Attache de câble moulée pour conducteurs de descente à installer en parallèle

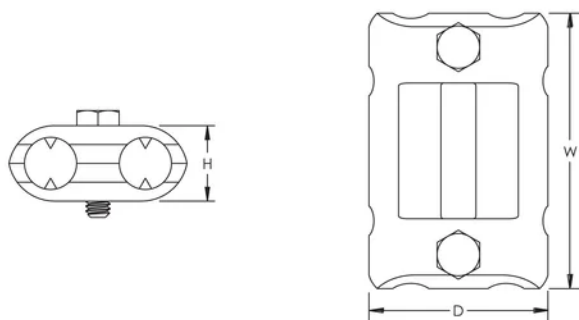
## SPÉCIFICATIONS

**Matériau:** Laiton  
**Taille de conducteur, UL:** Classe 1 - Classe 2 (4/0 max.)

Table 1/1

Référence catalogue	Finition	Profondeur (D)	Hauteur (H)	Largeur (W)	Poids unitaire	Certifications
LPC441	Nu	46.74mm	19.81 mm	72.14 mm	0.27 kg	E202878-Combined_CoC, E202878-Combined_CoC
LPLC441	Recouvert de plomb	46.74mm	19.81 mm	72.14 mm	0.57 kg	

## DIAGRAMMES



## AVERTISSEMENT

Les produits nVent doivent être installés et utilisés uniquement comme indiqué dans les feuilles d'instructions et les documents de formation de nVent. Les feuilles d'instructions sont disponibles sur [www.nvent.com](http://www.nvent.com) et auprès de votre représentant du service client nVent. Une installation incorrecte, une mauvaise utilisation, une mauvaise application ou tout autre défaut de respect total des instructions et des avertissements de nVent peut entraîner une défaillance du produit, des dommages matériels, des blessures corporelles graves et la mort et/ou annuler votre garantie.

### Amérique du Nord

+1 800 753 9221  
Option 1 – Service client  
Option 2 – Assistance  
technique

### Europe

Pays-Bas :  
+31 800-0200135  
France :  
+33 800 901 793

### Europe

Allemagne :  
800 1890272  
Autres pays :  
+31 13 5835404

### APAC

Shanghai :  
+ 86 21 2412 1618/19  
Sydney :  
+61 2 9751 8500



Notre portefeuille puissant de marques:

**CADDY ERICO HOFFMAN ILSCO SCHROFF TRACHTE**