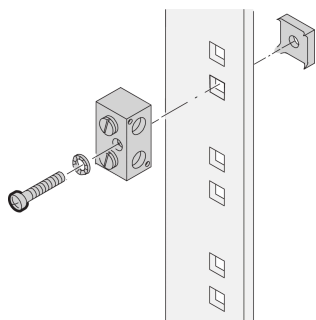


# Bride de mise à la masse

## Data Solutions



Ces bornes de mise à la terre mécaniques sont conçues pour le raccordement câble-barre dans les systèmes de mise à la terre et de mise à la masse. La borne de mise à la terre Schröff permet une section de 100 mm<sup>2</sup>.

### CERTIFICATIONS



### FONCTIONS

Section maximale du câble 100 mm<sup>2</sup>

Borne de mise à la terre compatible IBM pour le raccordement d'une baie à la terre du bâtiment

Surface étamée, conformément à IBM Réf. No. 4716804

### SPÉCIFICATIONS

Table 1/1

Référence catalogue	Type de produit	Finition	Matériau	Quantité par colis
20118-030	Borne	Galvanisé	Aluminium	1

### AVERTISSEMENT

Les produits nVent doivent être installés et utilisés uniquement comme indiqué dans les feuilles d'instructions et les documents de formation de nVent. Les feuilles d'instructions sont disponibles sur [www.nvent.com](http://www.nvent.com) et auprès de votre représentant du service client nVent. Une installation incorrecte, une mauvaise utilisation, une mauvaise application ou tout autre défaut de respect total des instructions et des avertissements de nVent peut entraîner une défaillance du produit, des dommages matériels, des blessures corporelles graves et la mort et/ou annuler votre garantie.



Notre portefeuille puissant de marques:

**CADDY ERICO HOFFMAN ILSCO SCHROFF TRACHTE**