

Support de tuyau télescopique



Le support de tuyau télescopique nVent CADDY est une solution réglable et flexible pour soutenir les tuyaux horizontaux à l'aide d'une méthode de fixation traditionnelle à sellette en V ou à bride à boulons. La conception garantit une installation plus rapide qui s'adapte rapidement à différentes tailles de tuyaux et hauteurs par rapport au sol. La fixation à boulon en V unique, avec technologie Rod Lock nVent CADDY intégrée et languettes de fixation de bride, peut s'adapter à une large gamme de séquences de boulons, de tailles et de diamètres de tuyaux, réduisant ainsi les stocks et le nombre de composants nécessaires, pour des économies de l'ordre de plus de deux tiers. Offrant un montage prêt à l'emploi complet, le support de tuyau télescopique nVent CADDY est une solution pour tuyaux contemporaine.

CERTIFICATIONS



FONCTIONS

Pour soutenir et fixer des tuyaux horizontaux proches du sol

Le support télescopique permet un réglage vertical rapide

Conçu pour réduire au minimum le processus de fabrication et diminuer le temps d'installation total par rapport aux méthodes traditionnelles

Un trou situé en bas du support permet l'évacuation de la condensation

L'embase possède quatre trous permettant son ancrage au sol

Conforme à la Federal Specification WW-H-171 (Type 36, 37, 38, 39), Manufacturers Standardization Society ANSI/MSS SP-58 (Type 36, 37, 38)

SPÉCIFICATIONS

Facteur de sécurité de charge statique:	3.5:1
Finition:	Électro-galvanisé
Matériau:	Acier

Table 1/2

Référence catalogue	A	B	C	D	E	G
CTS10	406.40 - 657.22 mm	365.1 mm	215.9 mm	165.1 mm	134.92 - 260.35 mm	607.999 - 1020.749 mm
CTS04	341.29 - 554.02 mm	173 mm	165.1 mm	127 mm	77.77 - 153.97 mm	601.6 - 965.2 mm
CTSS04	353 - 554	173 mm	165.1 mm	127 mm	77.77 - 153.97 mm	404.799 - 595.299 mm
CTSS10	406.40 - 657.22	365.1 mm	215.9 mm	165.1 mm	134.92 - 260.35 mm	404.799 - 595.299 mm
CTS10A24	192.1	685.8 mm	33.9 mm			

Table 2/2

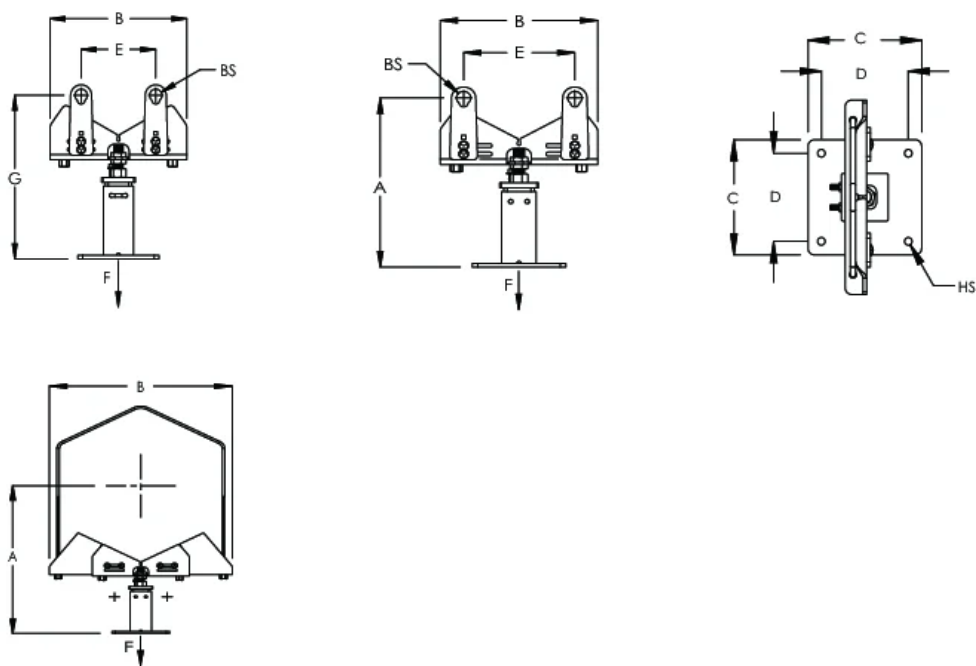
Référence catalogue	Taille de trou (HS)	Charge statique	Poids unitaire	Certifications
CTS10	14.3 mm	7700N	16.1 kg	
CTS04	14.3 mm	6100N	11.8 kg	OSHPD/HCAI
CTSS04	14.29 mm	6100N	8.4 kg	
CTSS10	14.29 mm	7700N	14.3 kg	
CTS10A24			3.4 kg	

INFORMATIONS COMPLÉMENTAIRES

Lors de l'isolation d'un tuyau, installer le boulon en V après l'isolation.

Le support de tuyau télescopique peut accueillir des tuyaux jusqu'à 24" lorsque le boulon en V est retiré. L'installateur doit déterminer le poids du tuyau et l'espacement approprié pour le soutien de tuyaux de plus grandes tailles.

DIAGRAMMES



AVERTISSEMENT

Les produits nVent doivent être installés et utilisés uniquement comme indiqué dans les feuilles d'instructions et les documents de formation de nVent. Les feuilles d'instructions sont disponibles sur www.nvent.com et auprès de votre représentant du service client nVent. Une installation incorrecte, une mauvaise utilisation, une mauvaise application ou tout autre défaut de respect total des instructions et des avertissements de nVent peut entraîner une défaillance du produit, des dommages matériels, des blessures corporelles graves et la mort et/ou annuler votre garantie.

Amérique du Nord

+1 800 753 9221
Option 1 – Service client
Option 2 – Assistance
technique

Europe

Pays-Bas :
+31 800-0200135
France :
+33 800 901 793

Europe

Allemagne :
800 1890272
Autres pays :
+31 13 5835404

APAC

Shanghai :
+ 86 21 2412 1618/19
Sydney :
+61 2 9751 8500



Notre portefeuille puissant de marques:

CADDY ERICO HOFFMAN ILSCO SCHROFF TRACHTE

