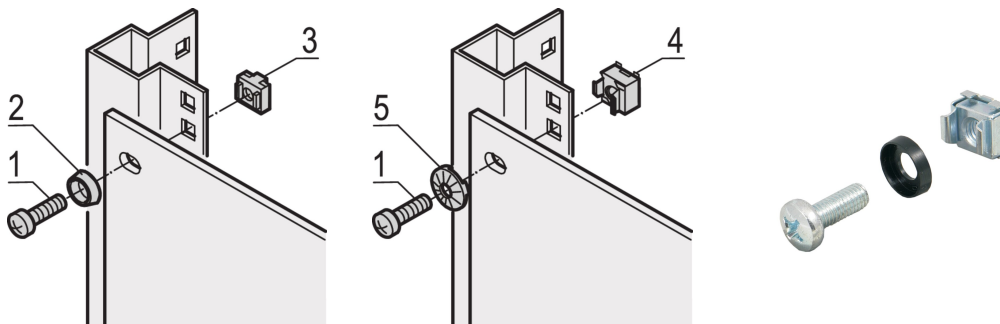


# 19" kit de montaje M6, tornillo, lavadora, tuerca; 50 piezas

## Data Solutions

### NÚMERO DE CATÁLOGO

21101-809



Para la puesta a tierra estándar use una tuerca de puesta a tierra y una lavadora en al menos un punto de fijación.

Cuando el kit de montaje de 19" se utiliza con el montaje conductor del panel de 19", las tuercas de la jaula de puesta a tierra no son necesarias.

### CERTIFICACIONES



### CARACTERÍSTICAS

Kits de montaje para el montaje de componentes de 19" en un gabinete

Para el montaje de paneles frontales, campos de distribución u otros componentes en el marco, soportes deslizantes o miembros de profundidad con recortes cuadrados

### ATRIBUTOS DEL PRODUCTO

Cantidad del paquete: 50

Tamaño de rosca: M6

Acabado: Zinc plateado

Material: Acero; ABDOMINALES

Familia de productos: RatiopacPRO; RatiopacPRO AIRE; CompacPRO; PropacPRO; Comptec; InPac; MultipacPRO; Varistar CP; Novastar; Eurorack; Al aire libre

Tipo de producto: Kit de montaje

Tipo: Kit de montaje

Compatible con: 19" Casos; 19" Wallmount; 19" gabinetes de interior; 19" gabinetes al aire libre

Net Weight: 0.546kg

## ADVERTENCIA

---

Los productos nVent deben instalarse y usarse solo como se indica en las hojas de instrucciones y materiales de capacitación del producto nVent. Instruction sheets are available at [www.nvent.com](http://www.nvent.com) and from your nVent customer service representative. La instalación incorrecta, el mal uso, la aplicación incorrecta u otras fallas en el seguimiento completo de las instrucciones y advertencias de nVent pueden causar el mal funcionamiento del producto, daños a la propiedad, lesiones corporales graves y la muerte y/o anular la garantía.



Nuestra poderosa cartera de marcas:

**CADDY ERICO HOFFMAN ILSCO SCHROFF TRACHTE**