

Paquete de gabinete para fibra óptica FTTX, tipo 4X, batería individual, 50 x 30 x 44, de aluminio, gris claro

Data Solutions

NÚMERO DE CATÁLOGO

T503044FTTXDAB



Los gabinetes de aluminio soldado FTTX montados en almohadilla proporcionan una protección duradera y ordenan el cable de fibra óptica para dar banda ancha en aplicaciones al aire libre. Se suministra con o sin compartimento de batería de respaldo.

ESTÁNDARES DEL SECTOR

Certificado UL 508A; Tipo 3, 3R, 4, 4X, 12; Archivo N.º E61997

NEBS™ es una marca comercial de Telcordia EC60529, IP66

Designed to meet Telcordia NEBS™ GR-487, GR-63 and IEC 48D

EIA 310-D with 19-in. spacing for rack equipment

Cabinet is RoHS compliant

NEBS™ is a trademark of Telcordia

CARACTERÍSTICAS

El techo inclinado estándar favorece el escurrimiento del agua

Disponible con puerta de acceso simple o doble en la parte delantera y trasera para contar con un acceso cómodo.

Disponible con o sin compartimento para la batería

Los mecanismos de cerrojo de 3 puntos y las manijas de candado en las puertas proporcionan seguridad.

La junta de espuma in situ sin costuras sella las puertas contra la humedad y el polvo.

Los mecanismos de cerrojo de viento en las puertas las controlan cuando se abren para el mantenimiento del equipo.

Terminales mecánicas de elevación desmontables (2) para una fácil instalación

Ángulos de rack ajustables para espaciado de 19 o 23 pulg. sin modificaciones

Use tuercas enjauladas para montar el equipo

El aislamiento de la parte superior del gabinete ayuda a evitar la formación de condensación y reduce la ganancia solar dentro del gabinete. El aislamiento lateral del gabinete es opcional

La base del gabinete tiene un pedestal de montaje de aluminio de 5.00 pulg. (127 mm) de alto para permitir la alineación del cable.

Tres fundas piramidales en la base del gabinete para sellar cables de varios tamaños

Todos los sujetadores son de acero inoxidable para mantener un aspecto profesional en condiciones climáticas severas al aire libre.

ATRIBUTOS DEL PRODUCTO

Número de artículo: 29193

Altura (H): 1511mm

Anchura (W): 762mm

Fondo (D): 1283mm

Material: Aluminio

Acabado: Polvo recubierto

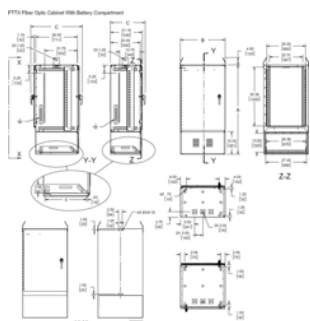
Color: Gris claro

Código de color: RAL 7035

Espesor (T): 3mm

Unidades de rack: 22U

DIAGRAMAS



ADVERTENCIA

Los productos nVent deben instalarse y usarse solo como se indica en las hojas de instrucciones y materiales de capacitación del producto nVent. Instruction sheets are available at www.nvent.com and from your nVent customer service representative. La instalación incorrecta, el mal uso, la aplicación incorrecta u otras fallas en el seguimiento completo de las instrucciones y advertencias de nVent pueden causar el mal funcionamiento del producto, daños a la propiedad, lesiones corporales graves y la muerte y/o anular la garantía.



Nuestra poderosa cartera de marcas:

CADDY ERICO HOFFMAN ILSCO SCHROFF TRACHTE