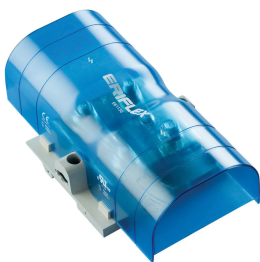


# Terminal eléctrico, de tornillo a tornillo, 800 A

## Data Solutions

### NÚMERO DE CATÁLOGO

**SBLL-800**



### CERTIFICACIONES



### CARACTERÍSTICAS

El bloque de cobre estañado permite conexiones de conductor de cobre o aluminio

Los postes accesibles permiten la conexión fácil de secciones de nVent ERIFLEX Flexibar u otros conductores

El diseño permite la inspección visual del conductor y la confirmación de la conexión

Cubierta transparente ajustable

Bloques modulares de fácil conexión para montar bloques de potencia multipolares

Se sujeta fácilmente al raíl DIN o se monta en el panel con tornillos

Se requiere el accesorio de fijación de terminales eléctricos SBLEC para el montaje directo en panel

Cumple con RoHS

Libre de halógenos

## ATRIBUTOS DEL PRODUCTO

Número de artículo: 561136

Material: Cobre; Termoplástico

Acabado: Estañado

Corriente nominal máxima, IEC: 1250A

Corriente nominal máxima, UL/CSA: 800A

Corriente soportada de corta duración (Icw) 1 s: 57.6kA

Corriente de cortocircuito pico (Ipk): 75kA

Capacidad de corriente de cortocircuito (SCCR): 100kA

Tensión máxima de servicio, IEC (Ui): 1000; 1500

Tensión máxima de servicio, UL (Vin): 1000

Número de conexiones por montante: 4

Anchura del conductor en conexión por montante: (2) 20 – 40 mm; (1) 50 – 80 mm

Tamaño de cable multifilar compacto de conexión por montante: (2) 25 – 300 mm<sup>2</sup>

Tamaño del cable en conexión por montante: (2) #4 - 500 kcmil

Fondo (D): 75mm

Altura (H): 205.7mm

Anchura (W): 115mm

A: 108mm

Peso por unidad: 0.7kg

Detalles de la certificación: UL® 1059

Grado de inflamabilidad: UL® 94V-1

De conformidad con: IEC® 60947-7-1

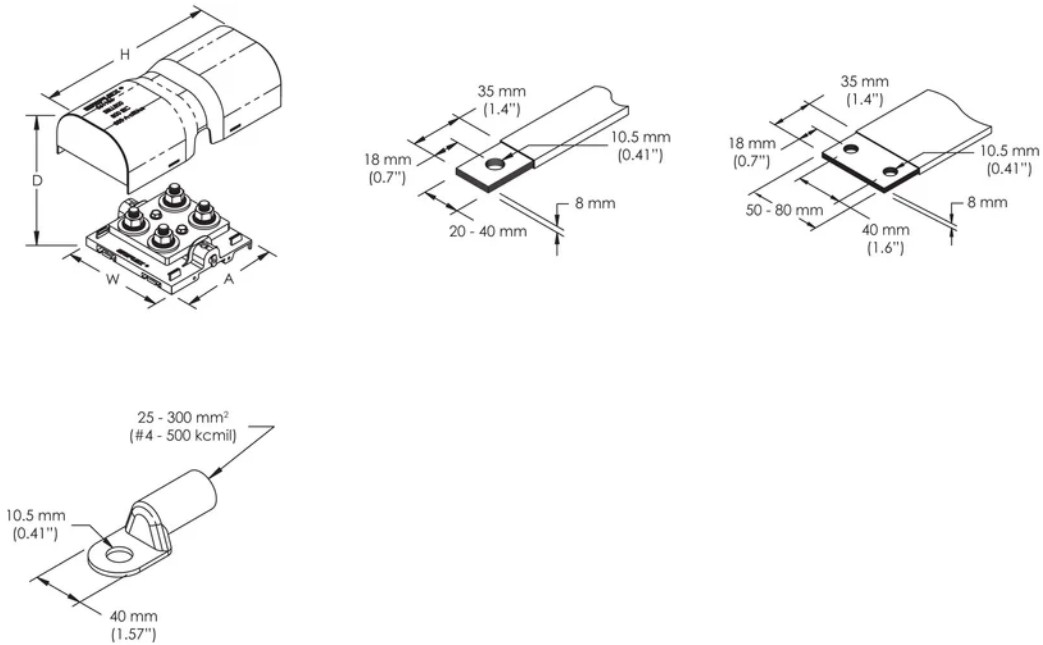
## DETALLES ADICIONALES DEL PRODUCTO

Las conexiones de terminal eléctrico son intercambiables y se pueden usar como conexiones del lado de la línea y del lado de la carga.

Guía de diseño para bloques de distribución, bloques eléctricos y terminales eléctricos										
Reducción de valores de acuerdo a la temperatura ambiente* (°C) para mantener la temperatura operativa de 85 °C										
Temperatura ambiente (°C)	30°	35°	40°	45°	50°	55°	60°	65°	70°	75°
Coefficiente de reducción de valores (d)	1	1	1	0,94	0,88	0,82	0,75	0,67	0,58	0,47

\*el ambiente alrededor de los bloques de terminales en el interior de la caja

## DIAGRAMAS



## ADVERTENCIA

Los productos nVent deben instalarse y usarse solo como se indica en las hojas de instrucciones y materiales de capacitación del producto nVent. Instruction sheets are available at [www.nvent.com](http://www.nvent.com) and from your nVent customer service representative. La instalación incorrecta, el mal uso, la aplicación incorrecta u otras fallas en el seguimiento completo de las instrucciones y advertencias de nVent pueden causar el mal funcionamiento del producto, daños a la propiedad, lesiones corporales graves y la muerte y/o anular la garantía.



Nuestra poderosa cartera de marcas:

**CADDY ERICO HOFFMAN ILSCO SCHROFF TRACHTE**