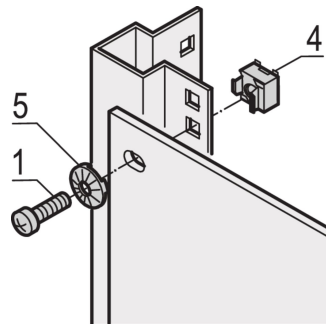
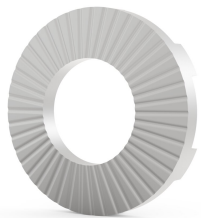


# Lavadora Nomel para GND/Earthing, M6

## Data Solutions

### NÚMERO DE CATÁLOGO

21101-173



### CERTIFICACIONES



### CARACTERÍSTICAS

Utilice con la tuerca de puesta a tierra/puesta a tierra en al menos un punto de fijación para la puesta a tierra/puesta a tierra estándar

Para el montaje de paneles frontales, campos de distribución u otros componentes en el marco, soportes deslizantes o miembros de profundidad con recortes cuadrados

### ATRIBUTOS DEL PRODUCTO

Material: Acero

Acabado: Zinc plateado

Cantidad del paquete: 100

Familia de productos: EuropacPRO; RatiopacPRO; RatiopacPRO AIRE; CompacPRO; PropacPRO; Comptec; InPac; MultipacPRO

Tipo de producto: Lavadora

Tipo: Panel frontal

Compatible con: Eurorack; Novastar; Varistar; Varistar CP

Net Weight: 0.07kg

## ADVERTENCIA

---

Los productos nVent deben instalarse y usarse solo como se indica en las hojas de instrucciones y materiales de capacitación del producto nVent. Instruction sheets are available at [www.nvent.com](http://www.nvent.com) and from your nVent customer service representative. La instalación incorrecta, el mal uso, la aplicación incorrecta u otras fallas en el seguimiento completo de las instrucciones y advertencias de nVent pueden causar el mal funcionamiento del producto, daños a la propiedad, lesiones corporales graves y la muerte y/o anular la garantía.



Nuestra poderosa cartera de marcas:

**CADDY ERICO HOFFMAN ILSCO SCHROFF TRACHTE**