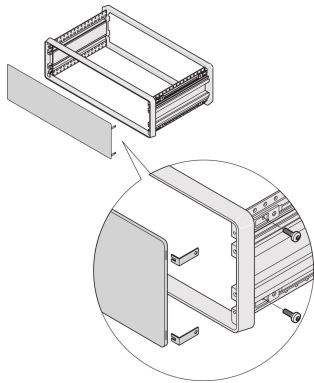


Panel frontal/trasero CompacPRO, con fijación oculta



El panel frontal para el caso CompacPRO se monta en el marco de la caja. El panel frontal no tiene tornillos visibles y se puede utilizar para la lámina delantera.

CERTIFICACIONES



CARACTERÍSTICAS

Panel Al, 2,5 mm

ESPECIFICACIONES

Material:	Aluminio
Acabado:	Anodizado
Tipo de accesorio:	Panel frontal
Tipo de producto:	Panel frontal

Table 1/2

Número de catálogo	Altura del rack	Altura	Ancho del rack	Anchura	Cantidad del paquete	Acabado frontal
24575-275	4U	172.9mm	84HP	452.1mm	1	Anodizado
24575-075	2U	84mm	84HP	452.1mm	1	Anodizado
24575-155	3U	128.4mm	63HP	345.4mm	1	Anodizado

Número de catálogo	Altura del rack	Altura	Ancho del rack	Anchura	Cantidad del paquete	Acabado frontal
24575-175	3U	128.4mm	84HP	452.1mm	1	Anodizado
24575-455	6U	261.8mm	63HP	345.4mm	1	Anodizado
24575-475	6U	261.8mm	84HP	452.1mm	1	Anodizado
24575-135	3U	128.4mm	42HP	238.7mm	1	Anodizado
24575-255	4U	172.9mm	63HP	345.4mm	1	Anodizado
24575-035	2U	84mm	42HP	238.7mm	1	Anodizado
24575-235	4U	172.9mm	42HP	238.7mm	1	Anodizado
24575-115	3U	128.4mm	28HP	167.5mm	1	Anodizado

Table 2/2

Número de catálogo	Acabado trasero	Bordes tratados	Fondo
24575-275	Anodizado	No	2.5mm
24575-075	Anodizado	No	2.5mm
24575-155	Anodizado	No	2.5mm
24575-175	Anodizado	No	2.5mm
24575-455	Anodizado	No	2.5mm
24575-475	Anodizado	No	2.5mm
24575-135	Anodizado	No	2.5mm
24575-255	Anodizado	No	2.5mm
24575-035	Anodizado	No	2.5mm
24575-235	Anodizado	No	2.5mm
24575-115	Anodizado	No	2.5mm

ADVERTENCIA

Los productos nVent deben instalarse y usarse solo como se indica en las hojas de instrucciones y materiales de capacitación del producto nVent. Instruction sheets are available at www.nvent.com and from your nVent customer service representative. La instalación incorrecta, el mal uso, la aplicación incorrecta u otras fallas en el seguimiento completo de las instrucciones y advertencias de nVent pueden causar el mal funcionamiento del producto, daños a la propiedad, lesiones corporales graves y la muerte y/o anular la garantía.

North America

All locations

+1.763.422.2661

Chat with us:

nvent.com/schroff

Europe

Straubenhardt, Germany

+49.7082.794.0

Betschdorf, France

+33.3.88.90.64.90

Warsaw, Poland

+48.22.209.98.35

Assago, Italy

+39.02.932.7141

Chat with us:

nvent.com/schroff

Asia

Shanghai, China

+86.21.2412.6943

Qingdao, China

+86.532.8771.6101

Singapore

+65.6768.5800

Shin-Yokohama, Japan

+81.45.476.0271

Chat with us:

nvent.com/schroff

Middle East & India

Dubai, United Arab Emirates

+971.4.378.1700

Bangalore, India

+91.80.6715.2001

Istanbul, Turkey

+90.216.250.7374

Chat with us:

nvent.com/schroff



Nuestra poderosa cartera de marcas:

CADDY

ERICO

HOFFMAN

ILSCO

SCHROFF

TRACHTE