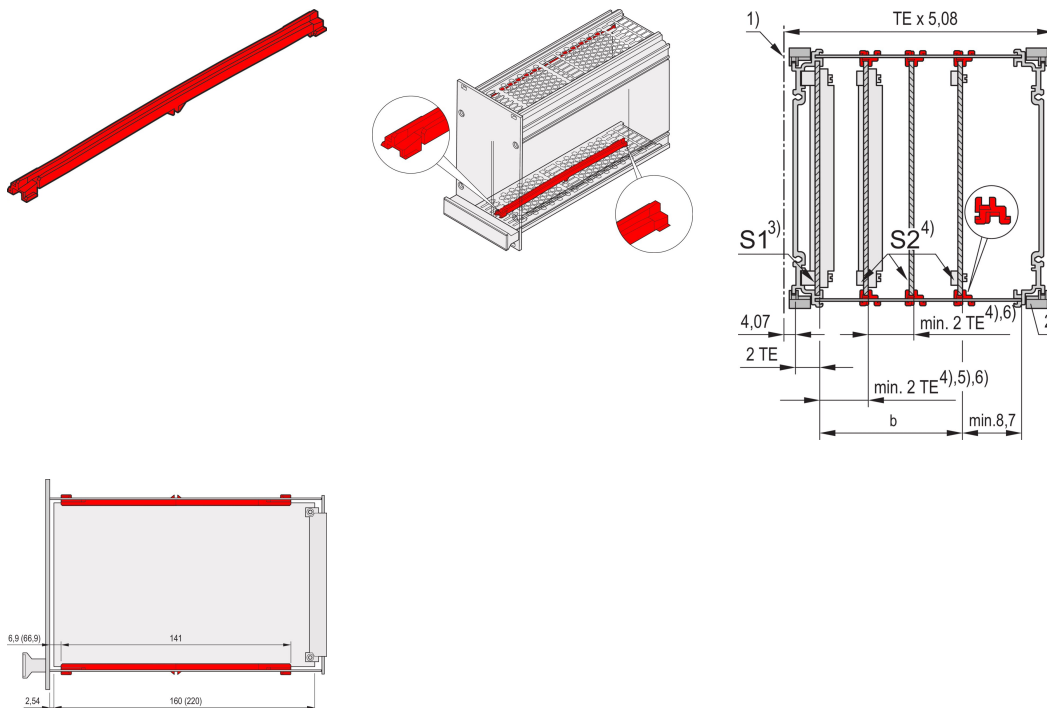


Frame Type Plug-in Unidad Guía Rail, 5 pares

NÚMERO DE CATÁLOGO

24812-101



Los rieles de guía se pueden sujetar a la cubierta superior / inferior perforada. Se requiere si el PCB se ensamblará desde la ranura 2.

CERTIFICACIONES



CARACTERÍSTICAS

Fijación de PCB requerida desde la ranura 2

Ancho de ranura 2 mm

PBT, UL, 94, V-0

Rojo

ATRIBUTOS DEL PRODUCTO

Tipo de producto: Guía de tren

Tipo: Frame Type Plug-in Unit

Compatible con: Frame Type Plug-in Unit

Profundidad de la placa: 160mm

Ancho de ranura: 2

Material: Policarbonato

Color: Rojo

Cantidad del paquete: 10

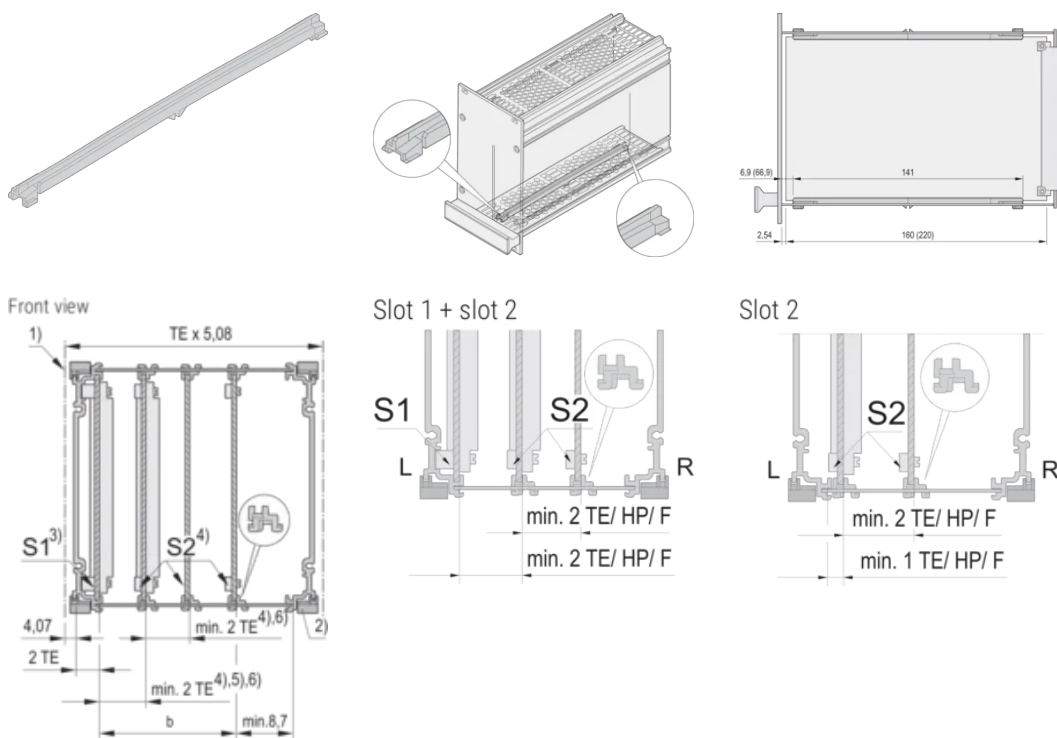
Unidad de paquete: Par

Gross Weight: 0.037kg

DETALLES ADICIONALES DEL PRODUCTO

Carril guía para casetes de 167 mm y 227 de profundidad.

DIAGRAMAS



ADVERTENCIA

Los productos nVent deben instalarse y usarse solo como se indica en las hojas de instrucciones y materiales de capacitación del producto nVent. Instruction sheets are available at www.nvent.com and from your nVent customer service representative. La instalación incorrecta, el mal uso, la aplicación incorrecta u otras fallas en el seguimiento completo de las instrucciones y advertencias de nVent pueden causar el mal funcionamiento del producto, daños a la propiedad, lesiones corporales graves y la muerte y/o anular la garantía.

North America

All locations

+1.763.422.2661

Chat with us:

nvent.com/schroff

Europe

Straubenhardt, Germany

+49.7082.794.0

Betschdorf, France

+33.3.88.90.64.90

Warsaw, Poland

+48.22.209.98.35

Assago, Italy

+39.02.932.7141

Chat with us:

nvent.com/schroff

Asia

Shanghai, China

+86.21.2412.6943

Qingdao, China

+86.532.8771.6101

Singapore

+65.6768.5800

Shin-Yokohama, Japan

+81.45.476.0271

Chat with us:

nvent.com/schroff

Middle East & India

Dubai, United Arab

Emirates

+971.4.378.1700

Bangalore, India

+91.80.6715.2001

Istanbul, Turkey

+90.216.250.7374

Chat with us:

nvent.com/schroff



Nuestra poderosa cartera de marcas:

CADDY

ERICO

HOFFMAN

ILSCO

SCHROFF

TRACHTE