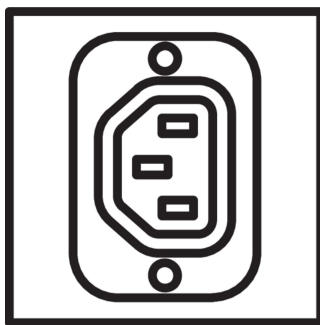
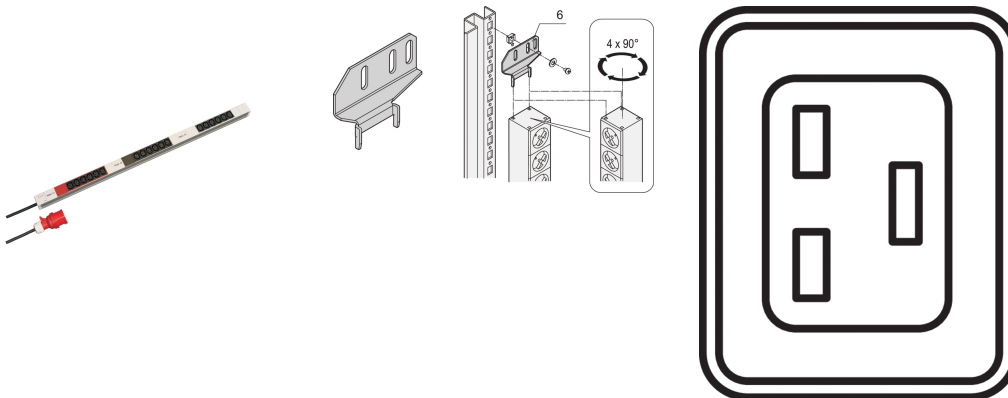


Tira de zócalo, IEC, 3 fases, 16 A, enchufe IEC 60309, 18 x IEC C13

Data Solutions

NÚMERO DE CATÁLOGO

60110-283



PDU modular y compacta con muchos elementos funcionales. Utilizando un chasis de aluminio de 1 U por 1 U, la PDU se puede integrar fácilmente en un rack con salidas IEC C13 y C19 con entrada trifásica.

CERTIFICACIONES



CARACTERÍSTICAS

Tiras de enchufe con enchufes IEC de acuerdo con IEC 60320

Montaje vertical

Las tiras de enchufe se pueden girar a través de las cuatro direcciones (en incrementos de 90°) durante la instalación

Cable de conexión 2 m

Altura de montaje 1 U

ATRIBUTOS DEL PRODUCTO

Tipo de toma de corriente: IEC C13

Número de tomas de corriente: 18

Tomas conmutadas: No

Tensión CA: 400V

Cantidad del paquete: 1

Color: Gris; Negro; Rojo

Fondo: 44mm

Acabado: Anodizado

Altura: 44mm

Longitud: 947.5mm

Material: Aluminio; Poliamida

Tipo de producto: Socket Strip

Net Weight: 2.24kg

DETALLES ADICIONALES DEL PRODUCTO

Por favor pida soporte para montaje vertical por separado.

ADVERTENCIA

Los productos nVent deben instalarse y usarse solo como se indica en las hojas de instrucciones y materiales de capacitación del producto nVent. Instruction sheets are available at www.nvent.com and from your nVent customer service representative. La instalación incorrecta, el mal uso, la aplicación incorrecta u otras fallas en el seguimiento completo de las instrucciones y advertencias de nVent pueden causar el mal funcionamiento del producto, daños a la propiedad, lesiones corporales graves y la muerte y/o anular la garantía.



Nuestro gran portafolio de marcas:

CADDY ERICO HOFFMAN ILSCO SCHROFF TRACHTE

©2026 nVent. Todas las marcas y logotipos de nVent son propiedad de nVent Services GmbH o sus filiales, o se utilizan bajo su licencia. El resto de las marcas comerciales son propiedad de sus respectivos propietarios. nVent se reserva el derecho a cambiar las especificaciones sin previo aviso.

Este documento lo ha generado el sistema.