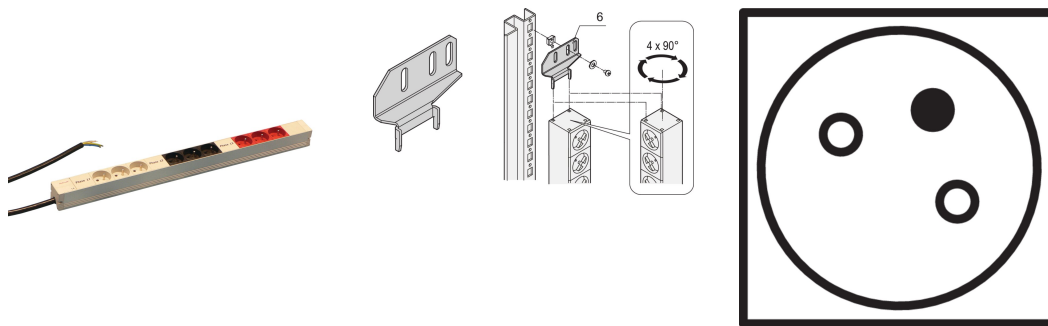


# Tira de Socket, UTE, 3 fases, 9 zócalos

## Data Solutions

### NÚMERO DE CATÁLOGO

**60110-233**



PDU modular y compacta con muchos elementos funcionales. Utilizando un chasis de aluminio de 1 U por 1 U, la PDU se puede integrar fácilmente en un rack con salidas UTE.

### CERTIFICACIONES



### CARACTERÍSTICAS

Cable de conexión de 2 m, extremo abierto con férulas

Las tiras de enchufe se pueden girar a través de las cuatro direcciones (en incrementos de 90°) durante la instalación

Tiras de zócalo con zócalos UTE, de 3 fases

3 fases, 16 A por fase

De acuerdo con NFC 61-303

Montaje vertical

Altura de instalación 1 U

## ATRIBUTOS DEL PRODUCTO

---

Tipo de producto: Socket Strip

Tipo de toma de corriente: UTE

Número de tomas de corriente: 9

Color: Gris; Negro; Rojo

Tomas conmutadas: No

Longitud: 608.5mm

Tensión CA: 230V

Fondo: 44mm

Acabado: Anodizado

Material: Aluminio; Poliamida

Net Weight: 1.64kg

Cantidad del paquete: 1

## DETALLES ADICIONALES DEL PRODUCTO

---

Por favor pida soporte para montaje vertical por separado.

## ADVERTENCIA

---

Los productos nVent deben instalarse y usarse solo como se indica en las hojas de instrucciones y materiales de capacitación del producto nVent. Instruction sheets are available at [www.nvent.com](http://www.nvent.com) and from your nVent customer service representative. La instalación incorrecta, el mal uso, la aplicación incorrecta u otras fallas en el seguimiento completo de las instrucciones y advertencias de nVent pueden causar el mal funcionamiento del producto, daños a la propiedad, lesiones corporales graves y la muerte y/o anular la garantía.



Nuestro gran portafolio de marcas:

**CADDY**

**ERICO**

**HOFFMAN**

**ILSCO**

**SCHROFF**

**TRACHTE**