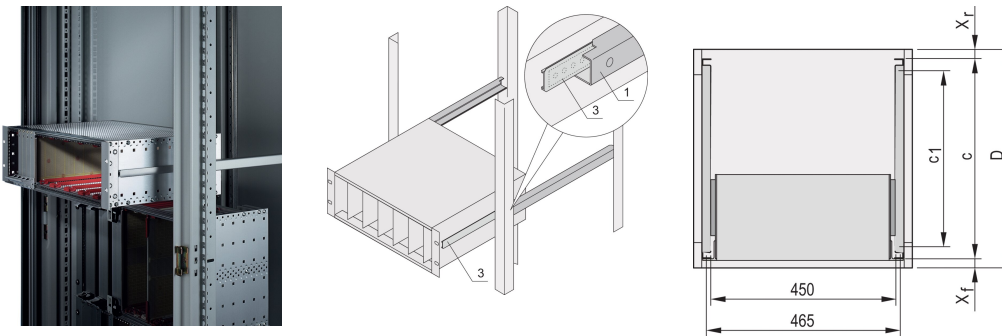


# Diapositivas telescópicas Perfil C para armario para montaje Varistar, 800 mm

## Data Solutions

### NÚMERO DE CATÁLOGO

**24562-466**



Guías telescópicas con perfil de guía para montaje en armarios con capacidad de carga de 25 kg.

### CERTIFICACIONES



### CARACTERÍSTICAS

Para montar subracks de 84 HP de ancho en el plano de 19"

Capacidad de carga: 25 kg por par

El perfil de guía (1) se ajusta a la dimensión de fijación en el gabinete (está atornillado al perfil de 19" del gabinete); el riel adaptador (3) se ajusta a la dimensión de profundidad y fijación en el subeje (se inserta en el perfil de guía como una guía telescópica)

### ATRIBUTOS DEL PRODUCTO

Familia de productos: Varistar CP

Fondo: 800mm

Cantidad del paquete: 2

Acabado: Anodizado

Material: Aluminio

Tipo de producto: Diapositiva telescópica

Tipo: C Perfil

Net Weight: 0.62kg

## DETALLES ADICIONALES DEL PRODUCTO

---

Sin protección contra la extracción, sin parada en la extensión completa.

El carril de refuerzo y los carriles C han sido probados de acuerdo con las normas de la autoridad rusa de energía atómica GAN.

## ADVERTENCIA

---

Los productos nVent deben instalarse y usarse solo como se indica en las hojas de instrucciones y materiales de capacitación del producto nVent. Instruction sheets are available at [www.nvent.com](http://www.nvent.com) and from your nVent customer service representative. La instalación incorrecta, el mal uso, la aplicación incorrecta u otras fallas en el seguimiento completo de las instrucciones y advertencias de nVent pueden causar el mal funcionamiento del producto, daños a la propiedad, lesiones corporales graves y la muerte y/o anular la garantía.



Nuestro gran portafolio de marcas:

**CADDY**

**ERICO**

**HOFFMAN**

**ILSCO**

**SCHROFF**

**TRACHTE**