

# Soporte telescópico de tubería



The nVent CADDY Telescoping Pipe Stand is an adjustable and flexible solution for supporting horizontal pipe runs using a traditional V-Saddle or bolt flange attachment method. The design ensures a faster installation that quickly adapts to a variety of pipe sizes and heights from the floor. The unique V-bolt fastener—with built in nVent CADDY Rod Lock Technology and flange attachment tabs—can adapt to a large range of bolt patterns, sizes and pipe diameters, ultimately reducing inventory and the amount of components needed with over two-thirds savings. Offering a complete out-of-the-box assembly, the nVent CADDY Telescoping Pipe Stand is a contemporary solution for pipe runs.

## CARACTERÍSTICAS

Soporta y fija tubería bajante a tierra

Solución compacta, completamente lista para usar, simplifica el suministro y reduce las necesidades de almacenamiento

Diseñado para reducir la mano de obra y el tiempo de instalación hasta en un 80%

El poste telescópico permite ajustar la altura

El tornillo V permite fijar diferentes tamaños reduciendo el inventario hasta en un 65%

La ventaja nVent CADDY ROD LOCK, "empuje para instalar" permite un ajuste rápido del tornillo V

El agujero integrado en la parte inferior sirve de drenaje para la condensación

Incluye cuatro agujeros en la base para anclar el poste al suelo.

Cumple con la Especificación Federal WW-H-171 (Tipo 37, 38) y la Sociedad de Estandarización para Fabricantes (Manufacturers Standardization Society, MSS) SP-58 (Tipo 37)

## ESPECIFICACIONES

|                                               |                     |
|-----------------------------------------------|---------------------|
| <b>Factor de seguridad de carga estática:</b> | 3,5:1               |
| <b>Acabado:</b>                               | Electro galvanizado |
| <b>Material:</b>                              | Acero               |

Table 1/2

| Número de catálogo | Número de artículo | A                  | B        | C        | D        | E                  |
|--------------------|--------------------|--------------------|----------|----------|----------|--------------------|
| CTS10              | 580066             | 406.40 - 657.22 mm | 365.1 mm | 215.9 mm | 165.1 mm | 134.92 - 260.35 mm |

| Número de catálogo | Número de artículo | A               | B        | C        | D        | E                  |
|--------------------|--------------------|-----------------|----------|----------|----------|--------------------|
| CTSS10             |                    | 406.40 - 657.22 | 365.1 mm | 215.9 mm | 165.1 mm | 134.92 - 260.35 mm |
| CTS10A24           |                    | 192.1           | 685.8 mm | 33.9 mm  |          |                    |

Table 2/2

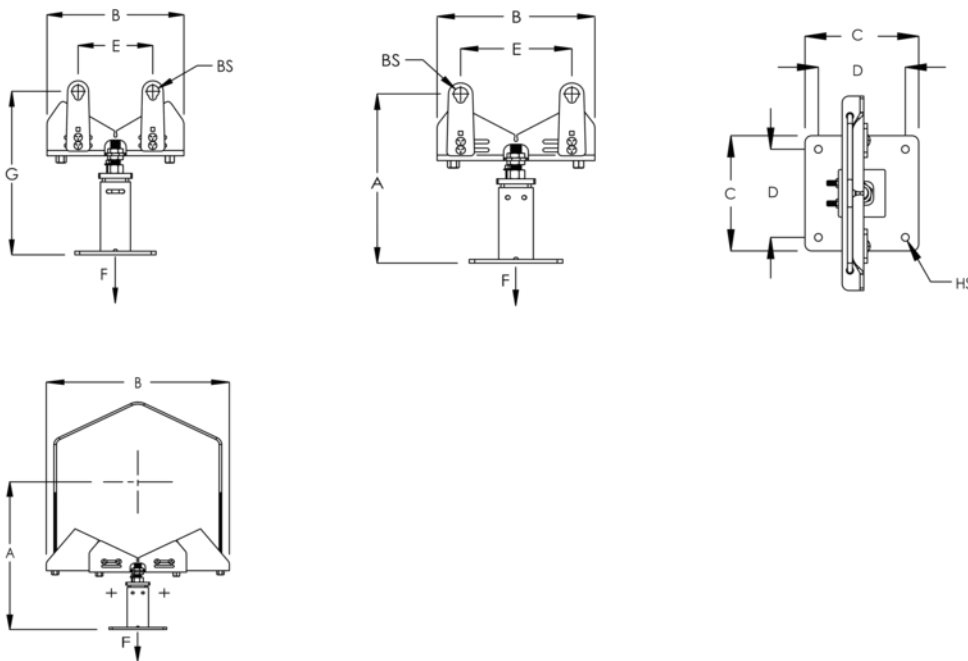
| Número de catálogo | Número de artículo | G                     | Tamaño de taladro (HS) | Carga estática | Peso por unidad |
|--------------------|--------------------|-----------------------|------------------------|----------------|-----------------|
| CTS10              | 580066             | 607.999 - 1020.749 mm | 14.3 mm                | 7700N          | 16.1 kg         |
| CTSS10             |                    | 404.799 - 595.299 mm  | 14.29 mm               | 7700N          | 14.3 kg         |
| CTS10A24           |                    |                       |                        |                | 3.4 kg          |

## DETALLES ADICIONALES DEL PRODUCTO

Al aislar el tubo, instale el perno en V después del aislamiento.

El soporte telescópico de tubería puede acomodar tubos de hasta 24 in cuando se retira el perno en V. El instalador debe determinar el peso del tubo y el espaciado adecuado cuando se soportan tamaños más grandes.

## DIAGRAMAS



## ADVERTENCIA

Los productos nVent deben instalarse y usarse solo como se indica en las hojas de instrucciones y materiales de capacitación del producto nVent. Instruction sheets are available at [www.nvent.com](http://www.nvent.com) and from your nVent customer service

representative. La instalación incorrecta, el mal uso, la aplicación incorrecta u otras fallas en el seguimiento completo de las instrucciones y advertencias de nVent pueden causar el mal funcionamiento del producto, daños a la propiedad, lesiones corporales graves y la muerte y/o anular la garantía.

#### Norteamérica

+1.800.753.9221

Opción 1: Atención al cliente

Opción 2: Soporte técnico

#### Europa

Países Bajos:

+31 800-0200135

Francia:

+33 800 901 793

#### Europa

Alemania:

800 1890272

Otros países:

+31 13 5835404

#### Asia-Pacífico

Shanghái:

+86 21 2412 1618/19

Sídney:

+61 2 9751 8500



Nuestro gran portafolio de marcas:

CADDY

ERICO

HOFFMAN

ILSCO

SCHROFF

TRACHTE

