

Abrazadera de alto rendimiento, 108–116 mm, tubo de 4", DN100, M10, varilla M12

NÚMERO DE CATÁLOGO

HDI116



CERTIFICACIONES



CARACTERÍSTICAS

La tuerca conectora con soldadura de filete tiene extremos planos para ajustarse a llaves inglesas

El patín de viga se abre fácilmente para diámetros de tubo menores a 4 in

Reducción de ruido Categoría II según DIN EN ISO 3822-1

Cumple con el diseño de aislamiento acústico según DIN 4109

Reacción al Fuego Clasificación "E" en cumplimiento con DIN EN13501-1

ATRIBUTOS DEL PRODUCTO

Número de artículo: 577048

Material: Acero; Caucho EPDM-SBR

Acabado: Electrolgalvanizado

Temperatura: -50 to 110 °C

Color: Negro

Diámetro exterior (OD): 108 - 116 mm

Diámetro del tubo: 4"

NB/DN: 100

Tamaño de la varilla (RS): M10;M12

Anchura (W): 30 mm

Espesor (T): 3 mm

Diámetro del tornillo (Sc): 8 mm

Diámetro del tornillo, métrico (Sc): M8

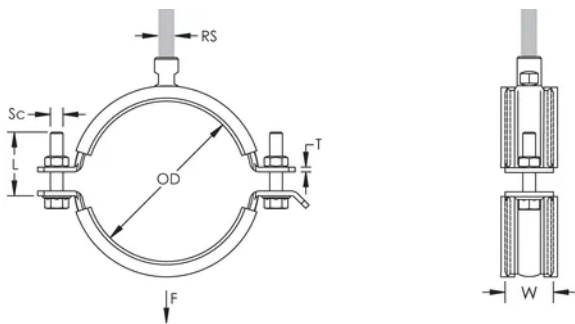
Longitud del tornillo (L): 40mm

Carga estática: 3500N

DETALLES ADICIONALES DEL PRODUCTO

El revestimiento es de caucho EPDM.

DIAGRAMAS



ADVERTENCIA

Los productos nVent deben instalarse y usarse solo como se indica en las hojas de instrucciones y materiales de capacitación del producto nVent. Instruction sheets are available at www.nvent.com and from your nVent customer service representative. La instalación incorrecta, el mal uso, la aplicación incorrecta u otras fallas en el seguimiento completo de las instrucciones y advertencias de nVent pueden causar el mal funcionamiento del producto, daños a la propiedad, lesiones corporales graves y la muerte y/o anular la garantía.

Norteamérica

+1.800.753.9221

Opción 1: Atención al cliente

Opción 2: Soporte técnico

Europa

Países Bajos:

+31 800-0200135

Francia:

+33 800 901 793

Europa

Alemania:

800 1890272

Otros países:

+31 13 5835404

Asia-Pacífico

Shanghái:

+86 21 2412 1618/19

Sídney:

+61 2 9751 8500



Nuestro gran portafolio de marcas:

CADDY

ERICO

HOFFMAN

ILSCO

SCHROFF

TRACHTE

