

# Conector industrial de cable paralelo de pila



## CERTIFICACIONES



## CARACTERÍSTICAS

Mordaza paralela fundida para conectar conductores de bajada

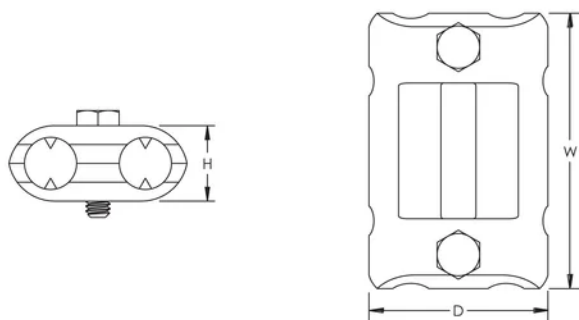
## ESPECIFICACIONES

**Material:** Latón  
**Tamaño del conductor, UL:** Clase 1 - Clase 2 (4/0 máx.)

Table 1/1

| Número de catálogo | Acabado        | Fondo (D) | Altura (H) | Anchura (W) | Peso por unidad | Certificaciones                            |
|--------------------|----------------|-----------|------------|-------------|-----------------|--|
| LPC441             | Desnudo        | 46.74mm   | 19.81 mm   | 72.14 mm    | 0.27 kg         | E202878-Combined_CoC, E202878-Combined_CoC |
| LPLC441            | Plomo cubierto | 46.74mm   | 19.81 mm   | 72.14 mm    | 0.57 kg         |  |

## DIAGRAMAS



## ADVERTENCIA

Los productos nVent deben instalarse y usarse solo como se indica en las hojas de instrucciones y materiales de capacitación del producto nVent. Instruction sheets are available at [www.nvent.com](http://www.nvent.com) and from your nVent customer service representative. La instalación incorrecta, el mal uso, la aplicación incorrecta u otras fallas en el seguimiento completo de las instrucciones y advertencias de nVent pueden causar el mal funcionamiento del producto, daños a la propiedad, lesiones corporales graves y la muerte y/o anular la garantía.

### Norteamérica

+1.800.753.9221

Opción 1: Atención al cliente

Opción 2: Soporte técnico

### Europa

Países Bajos:

+31 800-0200135

Francia:

+33 800 901 793

### Europa

Alemania:

800 1890272

Otros países:

+31 13 5835404

### Asia-Pacífico

Shanghái:

+86 21 2412 1618/19

Sídney:

+61 2 9751 8500



Nuestra poderosa cartera de marcas:

CADDY

ERICO

HOFFMAN

ILSCO

SCHROFF

TRACHTE