

Árbol de ganchos J nVent CADDY Cat HP, montaje en patín de viga, Cara doble, 100 mm Diámetro, 4 Niveles

Data Solutions

NÚMERO DE CATÁLOGO

CAT64HPDFM4



CARACTERÍSTICAS

Se instala fácilmente sobre patines de vigas

Proporciona un soporte óptimo para cables de datos de alto rendimiento hasta/incluyendo las categorías Cat 5e, Cat 6, Cat 6A, Cat 7 y fibra óptica

Listos para usarse, ahorrando tiempo y mano de obra durante la instalación

Sin necesidad de tornillos, remaches o herramientas especiales para la instalación

Las configuraciones de árboles de cara sencilla y doble ofrecen múltiples ganchos J con un fijador a estructura

Ofrece mayor capacidad de llenado y capacidad de carga que la mayoría de las otras alternativas de soporte de cables no continuas

Cumple con la norma EN 50174-2

Cumple con las normas ISO®/IEC 14763-2, ANSI®/TIA 568 y ANSI®/TIA 569

ATRIBUTOS DEL PRODUCTO

Número de artículo: 181045

Material: Acero

Acabado: Pregalvanizado

Tipo: Doble cara

Diámetro (Ø): 100mm

Niveles: 4

Espesor del reborde (FT): 20.6mm max

Altura (H): 768mm

Anchura (W): 254mm

A: 3.17mm

B: 50mm

Par de apriete (TQ): 11N·m

Carga estática: 2130N

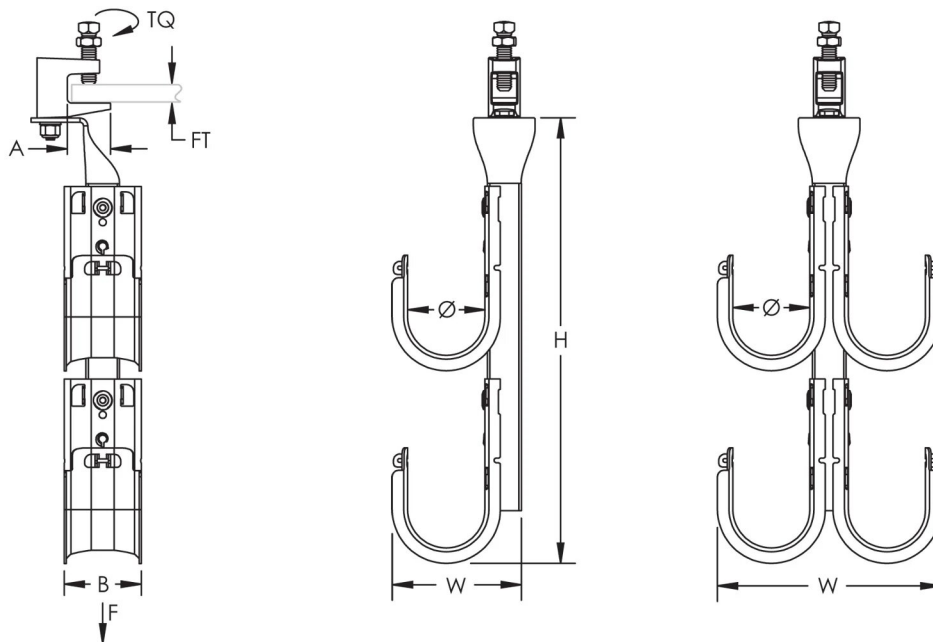
DETALLES ADICIONALES DEL PRODUCTO

Las cargas estáticas representan el límite de carga máxima del árbol de ganchos J. El límite de carga máxima de cada gancho J es de 270 N.

El tornillo de presión debe estar apretado con torsión en el lado inclinado de la viga en I.

Los soportes no continuos no pueden tener una separación mayor a 1,5 m de acuerdo a TIA 569-C.9.7.

DIAGRAMAS



ADVERTENCIA

Los productos nVent deben instalarse y usarse solo como se indica en las hojas de instrucciones y materiales de capacitación del producto nVent. Instruction sheets are available at www.nvent.com and from your nVent customer service representative. La instalación incorrecta, el mal uso, la aplicación incorrecta u otras fallas en el seguimiento completo de las instrucciones y advertencias de nVent pueden causar el mal funcionamiento del producto, daños a la propiedad, lesiones corporales graves y la muerte y/o anular la garantía.



Nuestra poderosa cartera de marcas:

CADDY ERICO HOFFMAN ILSCO SCHROFF TRACHTE