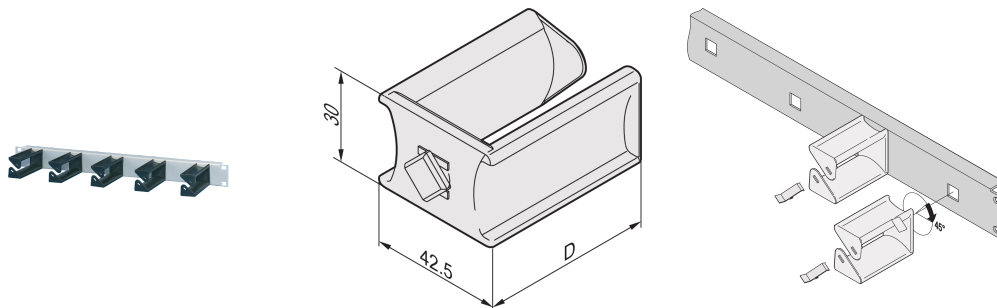


# Cable Eye, plástico, 30W 100D.

## Data Solutions

### NÚMERO DE CATÁLOGO

**60118-459**



Fácil de colocar los ojos del cable en el panel frontal de 19" para los ojos del cable.

### CERTIFICACIONES



### CARACTERÍSTICAS

Fácil de colocar los ojos del cable en el panel frontal de 19" para los ojos del cable. Inserte los ojos del cable en el panel frontal y gire 45°

### ATRIBUTOS DEL PRODUCTO

Material: Poliamida

Fondo (D): 103.2mm

Cantidad del paquete: 5

Color: Negro

Altura (H): 42.5mm

Longitud (L): 100mm

Tipo de producto: Cable Eye

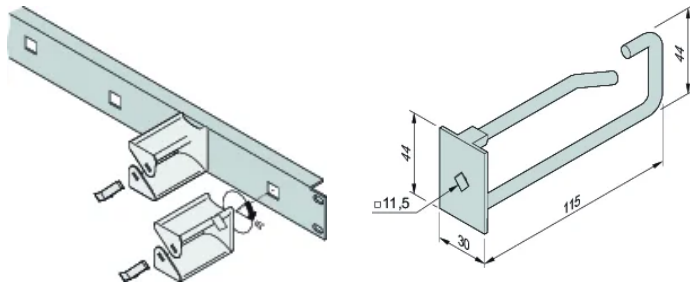
Anchura (W): 30mm

Compatible con: Varistar CP

Tipo de cable: Individual

Net Weight: 0.163kg

## DIAGRAMAS



## ADVERTENCIA

Los productos nVent deben instalarse y usarse solo como se indica en las hojas de instrucciones y materiales de capacitación del producto nVent. Instruction sheets are available at [www.nvent.com](http://www.nvent.com) and from your nVent customer service representative. La instalación incorrecta, el mal uso, la aplicación incorrecta u otras fallas en el seguimiento completo de las instrucciones y advertencias de nVent pueden causar el mal funcionamiento del producto, daños a la propiedad, lesiones corporales graves y la muerte y/o anular la garantía.



Nuestra poderosa cartera de marcas:

**CADDY ERICO HOFFMAN ILSCO SCHROFF TRACHTE**