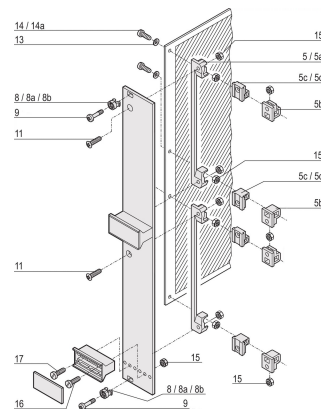
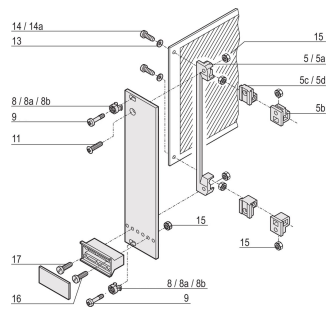
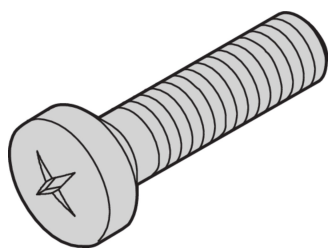


# Tornillo Panhead, Pozidriv, cruz hueco M2.5 x 16, acero niquelado, 100 piezas

## Data Solutions

### NÚMERO DE CATÁLOGO

21101-222



Tornillo Panhead, Pozidrive.

### CERTIFICACIONES



### CARACTERÍSTICAS

Tornillo Panhead, pozidrive

### ATRIBUTOS DEL PRODUCTO

Longitud: 16mm

Acabado: Niquelado

Cantidad del paquete: 100

Tamaño de rosca: M2.5

Material: Acero

Familia de productos: Frame Type Plug-in Unit

Tipo de producto: Tornillo

Tipo: Tornillo Panhead

Compatible con: Backplanes; Adaptadores de prueba

Net Weight: 0.068kg

## ADVERTENCIA

---

Los productos nVent deben instalarse y usarse solo como se indica en las hojas de instrucciones y materiales de capacitación del producto nVent. Instruction sheets are available at [www.nvent.com](http://www.nvent.com) and from your nVent customer service representative. La instalación incorrecta, el mal uso, la aplicación incorrecta u otras fallas en el seguimiento completo de las instrucciones y advertencias de nVent pueden causar el mal funcionamiento del producto, daños a la propiedad, lesiones corporales graves y la muerte y/o anular la garantía.



Nuestra poderosa cartera de marcas:

**CADDY ERICO HOFFMAN ILSCO SCHROFF TRACHTE**