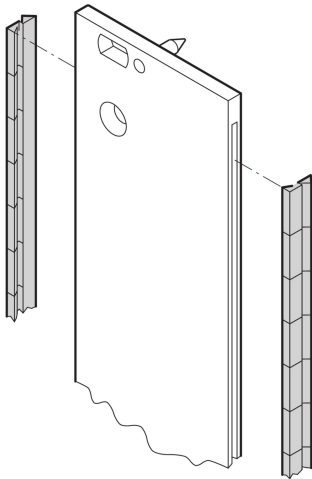


EMV-Abschirmung für Frontplatte, Edelstahl, 3 HE; 100 Stück

KATALOGNUMMER

21101-706



Die EMV-Dichtungen aus Edelstahl werden in die seitlichen Schlitze der abschirmbaren Frontplatten eingeschoben (2 Stück pro Frontplatte).

ZERTIFIZIERUNGEN



MERKMALE

Die EMV-Dichtungen (Stahl, rostfrei) werden in die seitlichen Schlitze der abschirmbaren Frontplatten eingeschoben (2 Stück pro Frontplatte)

EMV-Kontaktstreifen, Stahl, rostfrei

Temperaturbereich von -200 °C bis +160 °C

PRODUKTMERKMALE

Höhe Gestell: 3U

Anzahl Verpackungen: 100

Tiefe (D): 2.22mm

Höhe (H): 97mm

Material: Edelstahl

Produktfamilie: EuropacPRO; RatiopacPRO; RatiopacPRO AIR; PropacPRO; Rahmentyp-Steckbaugruppe

Produkttyp: Abschirmungs-Kit

Breite (W): 4.97mm

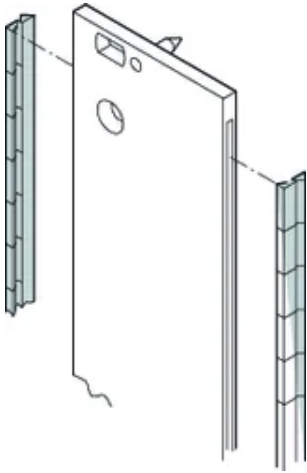
Passt zu: Baugruppenträger; Gehäuse; Frontplatten

Net Weight: 0.06kg

ZUSÄTZLICHE PRODUKTDDETAILS

Montagewerkzeug bitte separat bestellen.

DIAGRAMME



WARNUNG

nVent-Produkte müssen in Übereinstimmung mit den Produktinformationsblättern und dem Schulungsmaterial von nVent installiert und verwendet werden. Informationsblätter sind verfügbar unter www.nVent.com sowie bei Ihrem nVent-Kundendienstvertreter. Unsachgemäße Installation, Missbrauch, Fehlanwendung oder andere Handlungen im Widerspruch zu den Anweisungen und Warnungen von nVent können zu Fehlfunktionen, Anlagenschäden, schwerer Körperverletzung sowie zum Tod führen und/oder haben die Annullierung der Garantie zur Folge.

North America

All locations

+1.763.422.2661

Chat with us:

nvent.com/schroff

Europe

Straubenhardt, Germany

+49.7082.794.0

Betschdorf, France

+33.3.88.90.64.90

Warsaw, Poland

+48.22.209.98.35

Assago, Italy

+39.02.932.7141

Chat with us:

nvent.com/schroff

Asia

Shanghai, China

+86.21.2412.6943

Qingdao, China

+86.532.8771.6101

Singapore

+65.6768.5800

Shin-Yokohama, Japan

+81.45.476.0271

Chat with us:

nvent.com/schroff

Middle East & India

Dubai, United Arab Emirates

+971.4.378.1700

Bangalore, India

+91.80.6715.2001

Istanbul, Turkey

+90.216.250.7374

Chat with us:

nvent.com/schroff



Unser starkes markenportfolio:

CADDY

ERICO

HOFFMAN

ILSCO

SCHROFF

TRACHTE