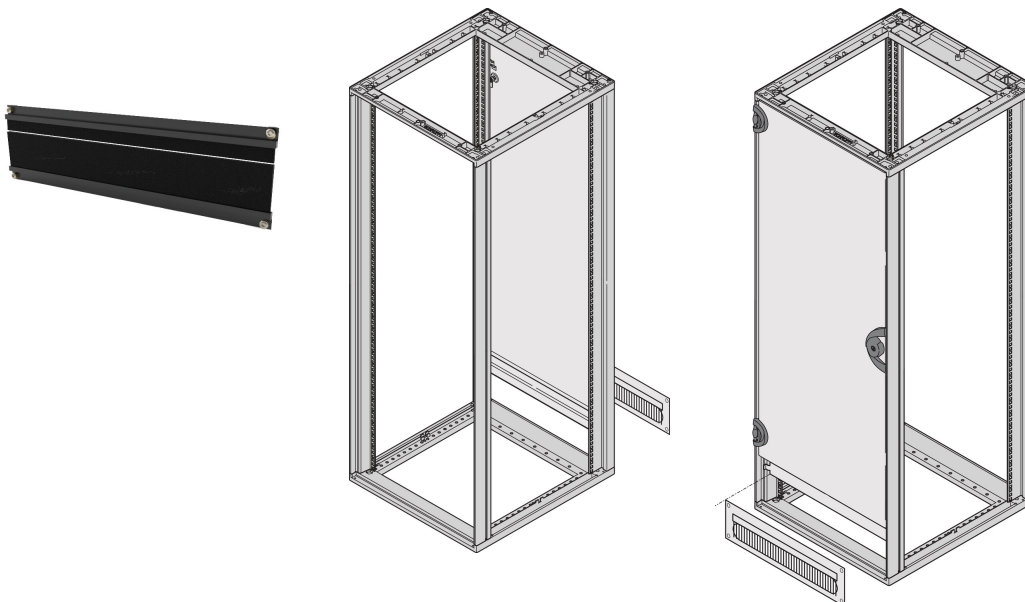


# 19" Kabeldurchführung, 3 HE, Schwarz

## Data Solutions

### KATALOGNUMMER

27230-160



Deckt die Öffnung ab und sorgt für ein ästhetischeres Erscheinungsbild.

### ZERTIFIZIERUNGEN



### MERKMALE

Einbauhöhe 1 HE, 2 HE + 1 HE oder 2 HE + 2 HE

Kein Durchfädeln erforderlich

Mit schwarzen Bürstenleisten

## PRODUKTMERKMALE

---

Höhe Gestell: 3U

Farbe: Schwarzgrau

Anzahl Verpackungen: 2

Oberfläche: Eloxiert

Höhe: 134.7mm

Material: Aluminium

Produkttyp: Bürstenleiste

Net Weight: 0.345kg

## ZUSÄTZLICHE PRODUKTDDETAILS

---

19"- Befestigungsmaterial bitte separat bestellen.

## WARNUNG

---

nVent-Produkte müssen in Übereinstimmung mit den Produktinformationsblättern und dem Schulungsmaterial von nVent installiert und verwendet werden. Informationsblätter sind verfügbar unter [www.nVent.com](http://www.nVent.com) sowie bei Ihrem nVent-Kundendienstvertreter. Unsachgemäße Installation, Missbrauch, Fehlanwendung oder andere Handlungen im Widerspruch zu den Anweisungen und Warnungen von nVent können zu Fehlfunktionen, Anlagenschäden, schwerer Körperverletzung sowie zum Tod führen und/oder haben die Annullierung der Garantie zur Folge.



Unser starkes markenportfolio:

**CADDY ERICO HOFFMAN ILSCO SCHROFF TRACHTE**