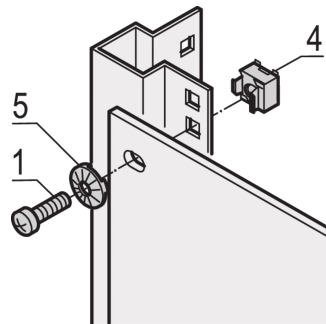
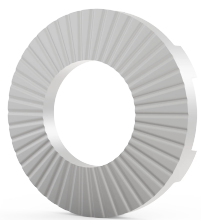


# Nomelscheibe für die Erdung, M6

## Data Solutions

### KATALOGNUMMER

21101-173



### ZERTIFIZIERUNGEN



### MERKMALE

Verwendung mit Erdungsmutter an mindestens einem Befestigungspunkt für Standard-Erdung

Zur Befestigung von Frontplatten, Verteilerfeldern oder anderen Einbauten an Gestell, Winkelprofilen oder Tiefenstreben mit Rechtecklochung

### PRODUKTMERKMALE

Material: Stahl

Oberfläche: Verzinkt

Anzahl Verpackungen: 100

Produktfamilie: EuropacPRO; RatiopacPRO; RatiopacPRO AIR; CompacPRO; PropacPRO; Comptec; Inpac; MultipacPRO

Produkttyp: Unterlegscheibe

Typ: Frontplatte

Passt zu: Eurorack; Novastar; Varistar; Varistar CP

Net Weight: 0.07kg

## WARNUNG

---

nVent-Produkte müssen in Übereinstimmung mit den Produktinformationsblättern und dem Schulungsmaterial von nVent installiert und verwendet werden. Informationsblätter sind verfügbar unter [www.nVent.com](http://www.nVent.com) sowie bei Ihrem nVent-Kundendienstvertreter. Unsachgemäße Installation, Missbrauch, Fehlanwendung oder andere Handlungen im Widerspruch zu den Anweisungen und Warnungen von nVent können zu Fehlfunktionen, Anlagenschäden, schwerer Körperverletzung sowie zum Tod führen und/oder haben die Annullierung der Garantie zur Folge.



Unser starkes markenportfolio:

**CADDY   ERICO   HOFFMAN   ILSCO   SCHROFF   TRACHTE**

©2026 nVent. Alle Marken und Logos von nVent sind Eigentum der nVent Services GmbH oder ihrer Tochtergesellschaften oder durch sie lizenziert. Alle übrigen Marken sind Eigentum ihrer jeweiligen Inhaber. nVent behält sich das Recht vor, ohne Vorankündigung Änderungen vorzunehmen.

Dieses Dokument ist systemgeneriert.