

# Heavy-Duty-Rohrschelle, 74–81 mm, Rohr 2-1/2", DN 65, M10/M12, Geomet

## KATALOGNUMMER

**HDN065G**



## ZERTIFIZIERUNGEN

FM Approved, Pipe Hanger Components

## MERKMALE

Die mit einer Kehlnaht verschweißte Mutter hat Flächen für Schraubenschlüssel

## PRODUKTMERKMALE

Artikelnummer: 579129

Mutter enthalten: Ja

Material: Stahl

Oberfläche: GEOMET® 321

Außendurchmesser (OD): 74 - 81 mm

Rohrgröße: 2 1/2"

NB/DN: 65

Stangengröße (RS): M10;M12

Breite (W): 30 mm

Dicke (T): 3 mm

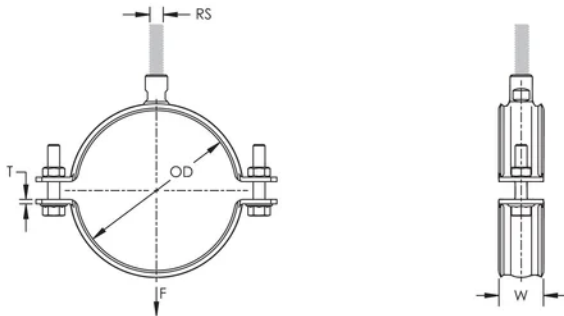
Schraubendurchmesser (Sc): 8 mm

Schraubendurchmesser (metrisch) (Sc): M8

Schraubenlänge (L): 25mm

Statische Last: 3500N

## DIAGRAMME



## WARNUNG

nVent-Produkte müssen in Übereinstimmung mit den Produktinformationsblättern und dem Schulungsmaterial von nVent installiert und verwendet werden. Informationsblätter sind verfügbar unter [www.nVent.com](http://www.nVent.com) sowie bei Ihrem nVent-Kundendienstvertreter. Unsachgemäße Installation, Missbrauch, Fehlanwendung oder andere Handlungen im Widerspruch zu den Anweisungen und Warnungen von nVent können zu Fehlfunktionen, Anlagenschäden, schwerer Körperverletzung sowie zum Tod führen und/oder haben die Annullierung der Garantie zur Folge.

### Nordamerika

+1.800.753.9221

Option 1 – Kundendienst

Option 2 – Technischer

Support

### Europa

Niederlande:

+31 800-0200135

Frankreich:

+33 800 901 793

### Europa

Deutschland:

800 1890272

Sonstige Länder:

+31 13 5835404

### APAC

Shanghai:

+ 86 21 2412 1618/19

Sydney:

+61 2 9751 8500



Unser starkes markenportfolio:

CADDY

ERICO

HOFFMAN

ILSCO

SCHROFF

TRACHTE

