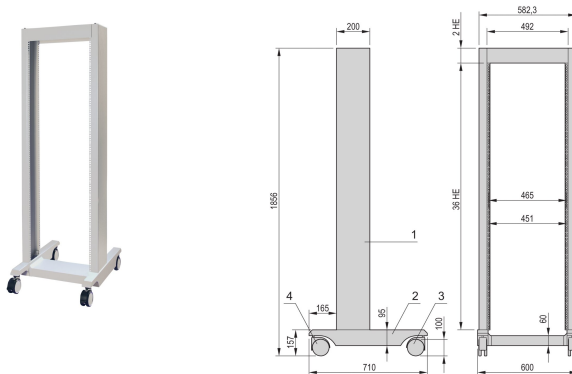


19-Zoll-Laborgestell, mobil

KATALOGNUMMER

10117-498



Offenes Rahmengestell mit 200 kg Tragfähigkeit und empfohlener Fahrgestelltiefe von bis zu 400 mm, ideal für allgemeine Elektronik-, Mess- und Prüftechnik-, Audio-/Video- und Broadcast-Anwendungen.

ZERTIFIZIERUNGEN



MERKMALE

Stationäre Traglast 200 kg bei einer definierten Schwerpunktlage in der Mitte des Laborgestells

Empfohlene maximale Einschubtiefe des Chassis 400mm

PRODUKTMERKMALE

Produkttyp: Gestell

Produktfamilie: Laborgestell

Rahmenmaterial: Stahl

Höhe Gestell: 36U

Höhe: 1856mm

Breite: 600mm

Tiefe: 710mm

Statische Last: 200kg

Entspricht: IEC 60297-3-100

Oberfläche: Pulverbeschichtet

Material: Aluminium; Stahl

Net Weight: 48kg

Anzahl Verpackungen: 1

WARNUNG

nVent-Produkte müssen in Übereinstimmung mit den Produktinformationsblättern und dem Schulungsmaterial von nVent installiert und verwendet werden. Informationsblätter sind verfügbar unter www.nVent.com sowie bei Ihrem nVent-Kundendienstvertreter. Unsachgemäße Installation, Missbrauch, Fehlanwendung oder andere Handlungen im Widerspruch zu den Anweisungen und Warnungen von nVent können zu Fehlfunktionen, Anlagenschäden, schwerer Körperverletzung sowie zum Tod führen und/oder haben die Annullierung der Garantie zur Folge.

North America

All locations

+1.763.422.2661

Chat with us:

nvent.com/schroff

Europe

Straubenhardt, Germany

+49.7082.794.0

Betschdorf, France

+33.3.88.90.64.90

Warsaw, Poland

+48.22.209.98.35

Assago, Italy

+39.02.932.7141

Chat with us:

nvent.com/schroff

Asia

Shanghai, China

+86.21.2412.6943

Qingdao, China

+86.532.8771.6101

Singapore

+65.6768.5800

Shin-Yokohama, Japan

+81.45.476.0271

Chat with us:

nvent.com/schroff

Middle East & India

Dubai, United Arab

Emirates

+971.4.378.1700

Bangalore, India

+91.80.6715.2001

Istanbul, Turkey

+90.216.250.7374

Chat with us:

nvent.com/schroff



Unser starkes markenportfolio:

CADDY

ERICO

HOFFMAN

ILSCO

SCHROFF

TRACHTE