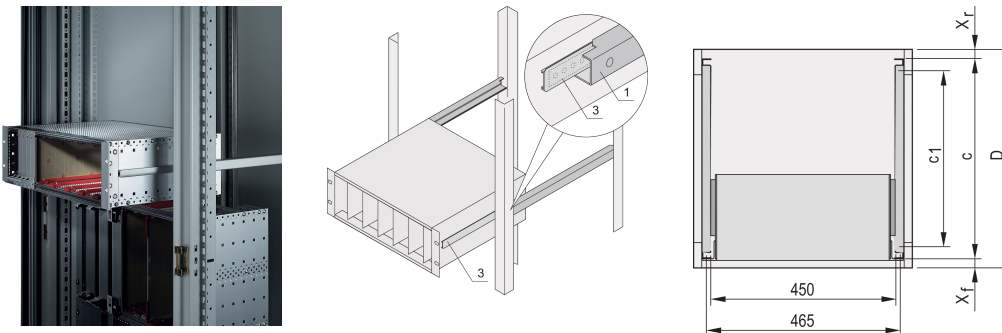


Teleskopschienen mit C-Führungsprofil für Montage in Varistar-Schränke, 800 mm

Data Solutions

KATALOGNUMMER

24562-466



Teleskopschienen mit Führungsprofil zur Montage in Schränken mit 25 kg Tragkraft.

ZERTIFIZIERUNGEN



MERKMALE

Zur Montage von 84 TE breiten Baugruppenträgern auf der 19-Zoll-Ebene

Belastbarkeit: 25 kg pro Paar

Das Führungsprofil (1) ist auf das Befestigungsmaß im Schrank abgestimmt (es wird mit dem 19-Zoll Profil des Schrankes verschraubt); die Adapterschiene (3) ist auf die Tiefe und das Befestigungsmaß auf dem Baugruppenträger abgestimmt (sie wird wie eine Teleskopschiene in das Führungsprofil eingeschoben)

PRODUKTMERKMALE

Produktfamilie: Varistar CP

Tiefe: 800mm

Anzahl Verpackungen: 2

Oberfläche: Eloxiert

Material: Aluminium

Produkttyp: Teleskopschiene

Typ: C-Profil

Net Weight: 0.62kg

ZUSÄTZLICHE PRODUKTDDETAILS

Keine Auszugssicherung, kein Anschlag bei Vollauszug.

Die Verstärkungsschiene und die C-Schienen wurden gemäß den Normen der russischen Atomenergiebehörde GAN geprüft.

WARNUNG

nVent-Produkte müssen in Übereinstimmung mit den Produktinformationsblättern und dem Schulungsmaterial von nVent installiert und verwendet werden. Informationsblätter sind verfügbar unter www.nVent.com sowie bei Ihrem nVent-Kundendienstvertreter. Unsachgemäße Installation, Missbrauch, Fehlanwendung oder andere Handlungen im Widerspruch zu den Anweisungen und Warnungen von nVent können zu Fehlfunktionen, Anlagenschäden, schwerer Körperverletzung sowie zum Tod führen und/oder haben die Annullierung der Garantie zur Folge.



Unser starkes markenportfolio:

CADDY ERICO HOFFMAN ILSCO SCHROFF TRACHTE