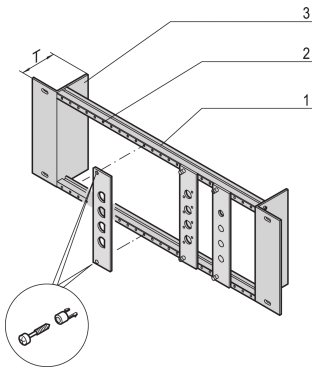


# 19" Support Modul

## Data Solutions



Für den Ausbau mit Teilfrontplatten mit SUB-D, ST Typ 3 oder FDDI-Ausbrüchen ist ein Modulträger erforderlich. Mit oder ohne Zugentlastungsschiene.

### ZERTIFIZIERUNGEN



### MERKMALE

Für den Ausbau mit Teilfrontplatten mit SUB-D-, ST-Typ 3 oder FDDI-Ausbrüchen

Optional Frontplatten Al, 2,5 mm, RAL 7035

In zwei Ausführungen erhältlich: mit oder ohne Zugentlastungsschiene

### SPEZIFIKATIONEN

Table 1/1				
Katalognummer	Material	Oberfläche	Anzahl Verpackungen	Produkttyp
20118-630	Stahl	Aluminium verzinkt	1	Kit Befestigungsmaterial

## ZUSÄTZLICHE PRODUKTDDETAILS

---

Frontplatte mit / ohne Ausbrüche oder Schnellverschluss bitte separat bestellen.

19"- Befestigungsmaterial bitte separat bestellen.

## WARNUNG

---

nVent-Produkte müssen in Übereinstimmung mit den Produktinformationsblättern und dem Schulungsmaterial von nVent installiert und verwendet werden. Informationsblätter sind verfügbar unter [www.nVent.com](http://www.nVent.com) sowie bei Ihrem nVent-Kundendienstvertreter. Unsachgemäße Installation, Missbrauch, Fehlanwendung oder andere Handlungen im Widerspruch zu den Anweisungen und Warnungen von nVent können zu Fehlfunktionen, Anlagenschäden, schwerer Körperverletzung sowie zum Tod führen und/oder haben die Annullierung der Garantie zur Folge.



Unser starkes markenportfolio:

**CADDY   ERICO   HOFFMAN   ILSCO   SCHROFF   TRACHTE**