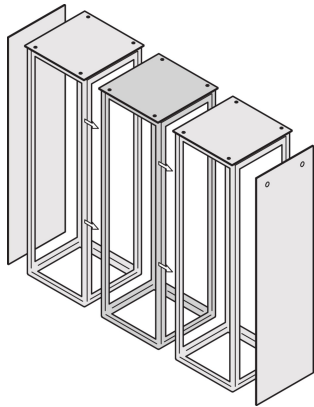


Varistar CP Anreihensatz



ZERTIFIZIERUNGEN



MERKMALE

Anreihensatz

SPEZIFIKATIONEN

Produkttyp: Montagekit

Table 1/2

Katalognummer	Schutzart	Anzahl Verpackungen	Farbe	Farbcode	Material	Typ
23130-061	IP20	1	Schwarzgrau	RAL 7021	Stahl	Nebeneinander
24630-123	IP20	1	Schwarz		Polyethylen	Nebeneinander
24630-122	IP20	1	Schwarzgrau	RAL 7021	Stahl	Nebeneinander

Table 2/2

Katalognummer	Passt zu	Zertifizierungen
23130-061	Varistar CP, Schaltschrank	RoHS

Katalognummer	Passt zu	Zertifizierungen
24630-123	Varistar CP	
24630-122	Varistar CP	

WARNUNG

nVent-Produkte müssen in Übereinstimmung mit den Produktinformationsblättern und dem Schulungsmaterial von nVent installiert und verwendet werden. Informationsblätter sind verfügbar unter www.nVent.com sowie bei Ihrem nVent-Kundendienstvertreter. Unsachgemäße Installation, Missbrauch, Fehlanwendung oder andere Handlungen im Widerspruch zu den Anweisungen und Warnungen von nVent können zu Fehlfunktionen, Anlagenschäden, schwerer Körperverletzung sowie zum Tod führen und/oder haben die Annullierung der Garantie zur Folge.

North America

All locations
+1.763.422.2661
Chat with us:
nvent.com/schroff

Europe

Straubenhardt, Germany
+49.7082.794.0
Betschdorf, France
+33.3.88.90.64.90
Warsaw, Poland
+48.22.209.98.35
Assago, Italy
+39.02.932.7141
Chat with us:
nvent.com/schroff

Asia

Shanghai, China
+86.21.2412.6943
Qingdao, China
+86.532.8771.6101
Singapore
+65.6768.5800
Shin-Yokohama, Japan
+81.45.476.0271
Chat with us:
nvent.com/schroff

Middle East & India

Dubai, United Arab Emirates
+971.4.378.1700
Bangalore, India
+91.80.6715.2001
Istanbul, Turkey
+90.216.250.7374
Chat with us:
nvent.com/schroff



Unser starkes markenportfolio:

CADDY ERICO HOFFMAN ILSCO SCHROFF TRACHTE