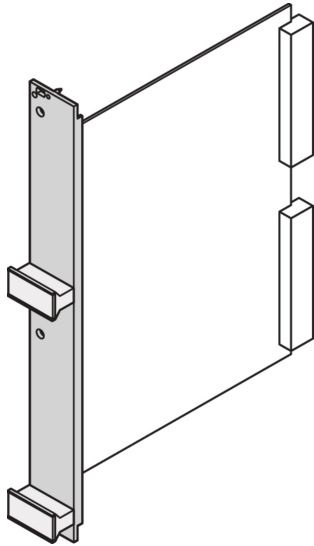


Frontplatte mit U-Profil für starren Trapezgriff



U-Profil Frontplatte. Ermöglicht die Montage eines statischen Trapezgriffs aus Kunststoff oder Alu-Profil. Die Frontplatte kann mit einer Textildichtung geschirmt werden.

ZERTIFIZIERUNGEN



MERKMALE

Aluminium-Profil, farblos chromatiert, Frontseite eloxiert, Rückseite leitfähig, Zentrierpin eingepresst, Stahl, rostfrei

Frontplatte, U-Profil, schirmbar

SPEZIFIKATIONEN

Material:	Aluminium
Oberfläche:	Eloxiert; Passiviert
Zubehörtyp:	Frontplatte
Produkttyp:	Frontplatte
Typ:	Frontplatte für Griff (Steckbaugruppe)
EMV-Schirmung:	Nein (nachrüstbar)

Table 1/3

Katalognummer	Höhe Gestell	Breite Gestell	Anzahl Verpackungen	Grifftyp	Befestigung	Typ Dichtung
30849-089	3U	6HP	1	Trapezförmig, statisch, Aluminiumprofil	Anschraubbare Front	Textil EMV
30849-087	3U	4HP	1	Trapezförmig, statisch, Aluminiumprofil	Anschraubbare Front	Textil EMV
30849-098	6U	4HP	1	Trapezförmig, statisch, Aluminiumprofil	Anschraubbare Front	Textil EMV
30849-099	6U	5HP	1	Trapezförmig, statisch, Aluminiumprofil	Anschraubbare Front	Textil EMV
30849-097	6U	3HP	1	Trapezförmig, statisch, Aluminiumprofil	Anschraubbare Front	Textil EMV
30849-100	6U	6HP	1	Trapezförmig, statisch, Aluminiumprofil	Anschraubbare Front	Textil EMV
30849-093	3U	12HP	1	Trapezförmig, statisch, Aluminiumprofil	Anschraubbare Front	Textil EMV
30849-101	6U	7HP	1	Trapezförmig, statisch, Aluminiumprofil	Anschraubbare Front	Textil EMV
30849-092	3U	10HP	1	Trapezförmig, statisch, Aluminiumprofil	Anschraubbare Front	Textil EMV
30849-102	6U	8HP	1	Trapezförmig, statisch, Aluminiumprofil	Anschraubbare Front	Textil EMV
30849-088	3U	5HP	1	Trapezförmig, statisch, Aluminiumprofil	Anschraubbare Front	Textil EMV
30849-091	3U	8HP	1	Trapezförmig, statisch, Aluminiumprofil	Anschraubbare Front	Textil EMV
30849-103	6U	10HP	1	Trapezförmig, statisch, Aluminiumprofil	Anschraubbare Front	Textil EMV
30849-090	3U	7HP	1	Trapezförmig, statisch, Aluminiumprofil	Anschraubbare Front	Textil EMV

Katalognummer	Höhe Gestell	Breite Gestell	Anzahl Verpackungen	Grifftyp	Befestigung	Typ Dichtung
30849-104	6U	12HP	1	Trapezförmig, statisch, Aluminiumprofil	Anschraubbare Front	Textil EMV
30849-086	3U	3HP	1	Trapezförmig, statisch, Aluminiumprofil	Anschraubbare Front	Textil EMV

Table 2/3

Katalognummer	Frontbeschichtung	Oberfläche Rückseite	Behandelte Kanten	Entspricht	Tiefe	Höhe
30849-089	Eloxiert	Leitend	Nein	IEC 60297-3-101	2.5mm	128.4mm
30849-087	Eloxiert	Leitend	Nein	IEC 60297-3-101	2.5mm	128.4mm
30849-098	Eloxiert	Leitend	Nein	IEC 60297-3-101	2.5mm	261.8mm
30849-099	Eloxiert	Leitend	Nein	IEC 60297-3-101	2.5mm	261.8mm
30849-097	Eloxiert	Leitend	Nein	IEC 60297-3-101	2.5mm	261.8mm
30849-100	Eloxiert	Leitend	Nein	IEC 60297-3-101	2.5mm	261.8mm
30849-093	Eloxiert	Leitend	Nein	IEC 60297-3-101	2.5mm	128.4mm
30849-101	Eloxiert	Leitend	Nein	IEC 60297-3-101	2.5mm	261.8mm
30849-092	Eloxiert	Leitend	Nein	IEC 60297-3-101	2.5mm	128.4mm
30849-102	Eloxiert	Leitend	Nein	IEC 60297-3-101	2.5mm	261.8mm
30849-088	Eloxiert	Leitend	Nein	IEC 60297-3-101	2.5mm	128.4mm
30849-091	Eloxiert	Leitend	Nein	IEC 60297-3-101	2.5mm	128.4mm
30849-103	Eloxiert	Leitend	Nein	IEC 60297-3-101	2.5mm	261.8mm
30849-090	Eloxiert	Leitend	Nein	IEC 60297-3-101	2.5mm	128.4mm
30849-104	Eloxiert	Leitend	Nein	IEC 60297-3-101	2.5mm	261.8mm
30849-086	Eloxiert	Leitend	Nein	IEC 60297-3-101	2.5mm	128.4mm

Table 3/3

Katalognummer	Breite
30849-089	30.1mm
30849-087	20mm
30849-098	20mm
30849-099	25mm
30849-097	14.9mm
30849-100	30.1mm
30849-093	60.6mm
30849-101	35.2mm
30849-092	50.5mm
30849-102	40.3mm
30849-088	25mm
30849-091	40.3mm
30849-103	50.5mm
30849-090	35.2mm
30849-104	60.6mm
30849-086	14.9mm

ZUSÄTZLICHE PRODUKTDDETAILS

EMV-Profildichtung bitte separat bestellen.

Bitte beachten Sie, dass Lieferungen nur in den jeweils angegebenen LLG (Lieferlosgrößen), LLG z. B. 5 Stück, 10 Stück, 50 Stück usw.) möglich sind. Davon abweichende Bestellmengen (z. B. 2 Stück) werden auf die nächst mögliche lieferbare Menge = Lieferlosgröße (LLG) abgeändert.

WARNUNG

nVent-Produkte müssen in Übereinstimmung mit den Produktinformationsblättern und dem Schulungsmaterial von nVent installiert und verwendet werden. Informationsblätter sind verfügbar unter www.nVent.com sowie bei Ihrem nVent-Kundendienstvertreter. Unsachgemäße Installation, Missbrauch, Fehlanwendung oder andere Handlungen im Widerspruch zu den Anweisungen und Warnungen von nVent können zu Fehlfunktionen, Anlagenschäden, schwerer Körperverletzung sowie zum Tod führen und/oder haben die Annullierung der Garantie zur Folge.

North America

All locations

+1.763.422.2661

Chat with us:

nvent.com/schroff

Europe

Straubenhardt, Germany

+49.7082.794.0

Betschdorf, France

+33.3.88.90.64.90

Warsaw, Poland

+48.22.209.98.35

Assago, Italy

+39.02.932.7141

Chat with us:

nvent.com/schroff

Asia

Shanghai, China

+86.21.2412.6943

Qingdao, China

+86.532.8771.6101

Singapore

+65.6768.5800

Shin-Yokohama, Japan

+81.45.476.0271

Chat with us:

nvent.com/schroff

Middle East & India

Dubai, United Arab Emirates

+971.4.378.1700

Bangalore, India

+91.80.6715.2001

Istanbul, Turkey

+90.216.250.7374

Chat with us:

nvent.com/schroff



Unser starkes markenportfolio:

CADDY

ERICO

HOFFMAN

ILSCO

SCHROFF

TRACHTE