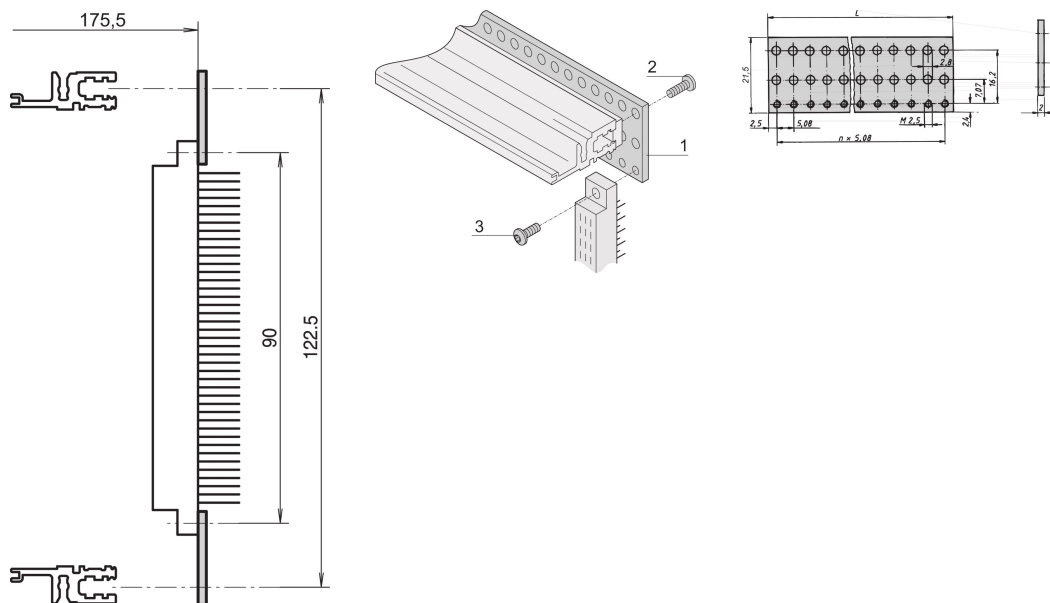


EuropacPRO Lochschiene, zur Montage von Steckverbindern, konform zu EN 60603- 2 und DIN 41612, 84 TE

KATALOGNUMMER

20822-048



Lochschiene flach für Steckverbinder montage gemäß EN 60603-2 (DIN 41612), Montage an VT-Modulschienen.

ZERTIFIZIERUNGEN



MERKMALE

In Verbindung mit Modulschienen hinten., VT

Zur Montage von Steckverbindern konform zu EN 60603- 2, DIN 41612

PRODUKTMERKMALE

Breite Gestell: 84HP

Anzahl Verpackungen: 4

Oberfläche: Passiviert

Länge: 431.8mm

Material: Aluminium

Produktfamilie: EuropacPRO; RatiopacPRO; RatiopacPRO AIR; CompacPRO; PropacPRO

Produkttyp: Lochschiene

Passt zu: Baugruppenträger; Gehäuse

Net Weight: 0.204kg

ZUSÄTZLICHE PRODUKTDDETAILS

Ein Gewindestreifen ist erforderlich, um die Lochschiene an der Modulschiene zu befestigen.

WARNUNG

nVent-Produkte müssen in Übereinstimmung mit den Produktinformationsblättern und dem Schulungsmaterial von nVent installiert und verwendet werden. Informationsblätter sind verfügbar unter www.nVent.com sowie bei Ihrem nVent-Kundendienstvertreter. Unsachgemäße Installation, Missbrauch, Fehlanwendung oder andere Handlungen im Widerspruch zu den Anweisungen und Warnungen von nVent können zu Fehlfunktionen, Anlagenschäden, schwerer Körperverletzung sowie zum Tod führen und/oder haben die Annullierung der Garantie zur Folge.

North America

All locations

+1.763.422.2661

Chat with us:

nvent.com/schroff

Europe

Straubenhardt, Germany

+49.7082.794.0

Betschdorf, France

+33.3.88.90.64.90

Warsaw, Poland

+48.22.209.98.35

Assago, Italy

+39.02.932.7141

Chat with us:

nvent.com/schroff

Asia

Shanghai, China

+86.21.2412.6943

Qingdao, China

+86.532.8771.6101

Singapore

+65.6768.5800

Shin-Yokohama, Japan

+81.45.476.0271

Chat with us:

nvent.com/schroff

Middle East & India

Dubai, United Arab

Emirates

+971.4.378.1700

Bangalore, India

+91.80.6715.2001

Istanbul, Turkey

+90.216.250.7374

Chat with us:

nvent.com/schroff



Unser starkes markenportfolio:

CADDY

ERICO

HOFFMAN

ILSCO

SCHROFF

TRACHTE