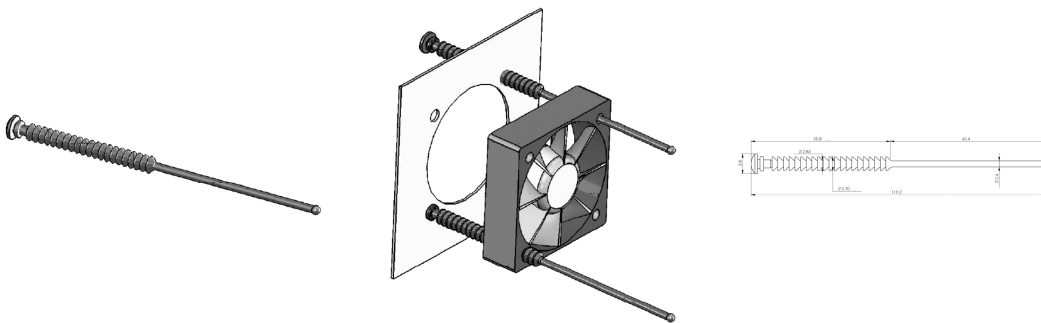


Interscale Lüfterbefestigungsschnur

KATALOGNUMMER

20713-979



Interscale Lüfterbefestigungskabel, zur vibrationsdämpfenden Befestigung von Lüftern in Gehäusen und Einschüben.

MERKMALE

Interscale Lüfterbefestigungsschnur, zur vibrationsdämpfenden Befestigung von Lüftern in Gehäusen und Einschüben

Verwendbar für die Montage von Lüftern mit einem Loch für Montagedurchmesser von 4,0 bis 4,5 mm

Die Breite des Lüfters kann 15 bis 50 mm betragen

PRODUKTMERKMALE

Produkttyp: Montagekit

Produktfamilie: Interscale

Typ: Dichtung

Passt zu: Gehäuse mit kleinem Formfaktor

Material: Silikonkautschuk

Anzahl Verpackungen: 100

Gross Weight: 0.137kg

WARNUNG

nVent-Produkte müssen in Übereinstimmung mit den Produktinformationsblättern und dem Schulungsmaterial von nVent installiert und verwendet werden. Informationsblätter sind verfügbar unter www.nVent.com sowie bei Ihrem nVent-Kundendienstvertreter. Unsachgemäße Installation, Missbrauch, Fehlanwendung oder andere Handlungen im Widerspruch zu den Anweisungen und Warnungen von nVent können zu Fehlfunktionen, Anlagenschäden, schwerer Körperverletzung sowie zum Tod führen und/oder haben die Annullierung der Garantie zur Folge.

North America

All locations

+1.763.422.2661

Chat with us:

nvent.com/schroff

Europe

Straubenhardt, Germany

+49.7082.794.0

Betschdorf, France

+33.3.88.90.64.90

Warsaw, Poland

+48.22.209.98.35

Assago, Italy

+39.02.932.7141

Chat with us:

nvent.com/schroff

Asia

Shanghai, China

+86.21.2412.6943

Qingdao, China

+86.532.8771.6101

Singapore

+65.6768.5800

Shin-Yokohama, Japan

+81.45.476.0271

Chat with us:

nvent.com/schroff

Middle East & India

Dubai, United Arab Emirates

+971.4.378.1700

Bangalore, India

+91.80.6715.2001

Istanbul, Turkey

+90.216.250.7374

Chat with us:

nvent.com/schroff



Unser starkes markenportfolio:

CADDY

ERICO

HOFFMAN

ILSCO

SCHROFF

TRACHTE