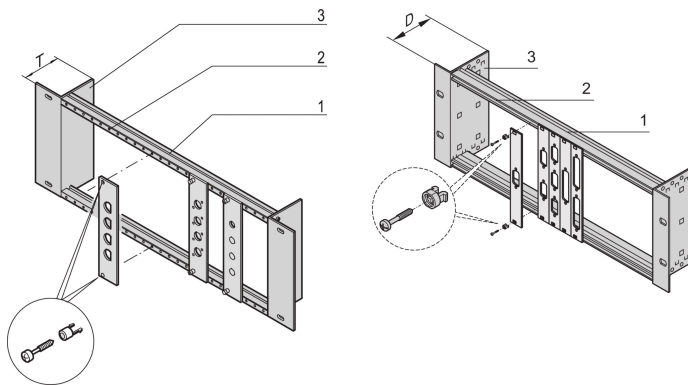


# 19-Zoll-Modulträger ohne Zugentlastung

## KATALOGNUMMER

**20118-630**



Für den Ausbau mit Teilfrontplatten mit SUB-D, ST Typ 3 oder FDDI-Ausbrüchen ist ein Modulträger erforderlich. Mit oder ohne Zugentlastungsschiene.

## ZERTIFIZIERUNGEN



## MERKMALE

Für den Ausbau mit Teilfrontplatten mit SUB-D-, ST-Typ 3 oder FDDI-Ausbrüchen

Optional Frontplatten Al, 2,5 mm, RAL 7035

In zwei Ausführungen erhältlich: mit oder ohne Zugentlastungsschiene

## PRODUKTMERKMALE

Material: Stahl

Oberfläche: Aluminium verzinkt

Anzahl Verpackungen: 1

Produkttyp: Kit Befestigungsmaterial

Net Weight: 0.53kg

## ZUSÄTZLICHE PRODUKTDDETAILS

---

Frontplatte mit / ohne Ausbrüche oder Schnellverschluss bitte separat bestellen.

19"- Befestigungsmaterial bitte separat bestellen.

## WARNUNG

---

nVent-Produkte müssen in Übereinstimmung mit den Produktinformationsblättern und dem Schulungsmaterial von nVent installiert und verwendet werden. Informationsblätter sind verfügbar unter [www.nVent.com](http://www.nVent.com) sowie bei Ihrem nVent-Kundendienstvertreter. Unsachgemäße Installation, Missbrauch, Fehlanwendung oder andere Handlungen im Widerspruch zu den Anweisungen und Warnungen von nVent können zu Fehlfunktionen, Anlagenschäden, schwerer Körperverletzung sowie zum Tod führen und/oder haben die Annullierung der Garantie zur Folge.

### North America

All locations  
+1.763.422.2661  
Chat with us:  
[nvent.com/schroff](http://nvent.com/schroff)

### Europe

Straubenhardt, Germany  
+49.7082.794.0  
Betschdorf, France  
+33.3.88.90.64.90  
Warsaw, Poland  
+48.22.209.98.35  
Assago, Italy  
+39.02.932.7141  
Chat with us:  
[nvent.com/schroff](http://nvent.com/schroff)

### Asia

Shanghai, China  
+86.21.2412.6943  
Qingdao, China  
+86.532.8771.6101  
Singapore  
+65.6768.5800  
Shin-Yokohama, Japan  
+81.45.476.0271  
Chat with us:  
[nvent.com/schroff](http://nvent.com/schroff)

### Middle East & India

Dubai, United Arab Emirates  
+971.4.378.1700  
Bangalore, India  
+91.80.6715.2001  
Istanbul, Turkey  
+90.216.250.7374  
Chat with us:  
[nvent.com/schroff](http://nvent.com/schroff)



Unser starkes markenportfolio:

**CADDY ERICO HOFFMAN ILSCO SCHROFF TRACHTE**