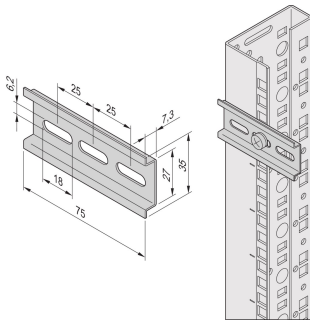


DIN-Schiene für Thermostat mit integriertem Temperatursensor

Data Solutions

KATALOGNUMMER

21120-178



DIN rail for thermostat or hygostat clamping.

The rail short length is convenient for fixing devices with limited footprint.

ZERTIFIZIERUNGEN



MERKMALE

DIN-Schiene (EN 50022) 35 / 7.5 mm mit Befestigungsmaterial-Set

Länge 75 mm

PRODUKTMERKMALE

Produkttyp: DIN-Schiene

Höhe: 7.3mm

Oberfläche: Verzinkt

Gross Weight: 0.044kg

Material: Stahl

Anzahl Verpackungen: 1

WARNUNG

nVent-Produkte müssen in Übereinstimmung mit den Produktinformationsblättern und dem Schulungsmaterial von nVent installiert und verwendet werden. Informationsblätter sind verfügbar unter www.nVent.com sowie bei Ihrem nVent-Kundendienstvertreter. Unsachgemäße Installation, Missbrauch, Fehlanwendung oder andere Handlungen im Widerspruch zu den Anweisungen und Warnungen von nVent können zu Fehlfunktionen, Anlagenschäden, schwerer Körperverletzung sowie zum Tod führen und/oder haben die Annullierung der Garantie zur Folge.



Unser starkes markenportfolio:

CADDY ERICO HOFFMAN ILSCO SCHROFF TRACHTE