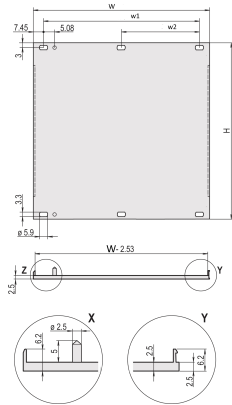


# Frontplatten, U-Profil, schirmbar (Textildichtung)



U-Frontplatte für EMV-Textildichtung.

## ZERTIFIZIERUNGEN



## MERKMALE

U-Profil, Frontplatte, Al, 2,5 mm, Frontseite eloxiert, Rückseite leitfähig

Schirmbar mit EMV-Dichtung (Textil)

## SPEZIFIKATIONEN

<b>Tiefe (D):</b>	2.5mm
<b>Material:</b>	Aluminium
<b>Oberfläche:</b>	Eloxiert; Passiviert
<b>Zubehörtyp:</b>	Frontplatte
<b>Produkttyp:</b>	Frontplatte
<b>Typ:</b>	Frontplatte ohne Griff
<b>EMV-Schirmung:</b>	Nein (nachrüstbar)

Table 1/3

Katalognummer	Höhe Gestell	Breite Gestell	Anzahl Verpackungen	Befestigung	Typ Dichtung	Frontbeschichtung
30848-385	3U	9HP	1	Anschraubbare Front	Textil EMV	Eloxiert
30848-354	3U	4HP	1	Anschraubbare Front	Textil EMV	Eloxiert
20848-120	6U	28HP	1	Anschraubbare Front	Textil EMV	Eloxiert
30848-387	6U	10HP	1	Anschraubbare Front	Textil EMV	Eloxiert
20848-047	3U	42HP	1	Anschraubbare Front	Textil EMV	Eloxiert
20848-139	6U	42HP	1	Anschraubbare Front	Textil EMV	Eloxiert
20848-650	5U	84HP	1	Anschraubbare Front	Textil EMV	Eloxiert
30848-381	6U	6HP	1	Anschraubbare Front	Textil EMV	Eloxiert
30848-386	3U	10HP	1	Anschraubbare Front	Textil EMV	Eloxiert
20848-160	6U	63HP	1	Anschraubbare Front	Textil EMV	Eloxiert
20848-649	5U	63HP	1	Anschraubbare Front	Textil EMV	Eloxiert
20848-269	4U	42HP	1	Anschraubbare Front	Textil EMV	Eloxiert
30848-380	3U	6HP	1	Anschraubbare Front	Textil EMV	Eloxiert
20848-206	2U	28HP	1	Anschraubbare Front	Textil EMV	Eloxiert
30848-382	3U	7HP	1	Anschraubbare Front	Textil EMV	Eloxiert
20848-270	4U	42HP	1	Anschraubbare Front	Textil EMV	Eloxiert
20848-648	5U	42HP	1	Anschraubbare Front	Textil EMV	Eloxiert
20848-262	2U	84HP	1	Anschraubbare Front	Textil EMV	Eloxiert
20848-027	3U	28HP	1	Anschraubbare Front	Textil EMV	Eloxiert

Katalognummer	Höhe Gestell	Breite Gestell	Anzahl Verpackungen	Befestigung	Typ Dichtung	Frontbeschichtung
30848-384	3U	9HP	1	Anschraubbare Front	Textil EMV	Eloxiert

Table 2/3

Katalognummer	Höhe Gestell	Breite Gestell	Anzahl Verpackungen	Befestigung	Typ Dichtung	Frontbeschichtung
20848-647	5U	28HP	1	Anschraubbare Front	Textil EMV	Eloxiert
20848-268	4U	28HP	1	Anschraubbare Front	Textil EMV	Eloxiert
30848-383	6U	7HP	1	Anschraubbare Front	Textil EMV	Eloxiert
20848-280	9U	84HP	1	Anschraubbare Front	Textil EMV	Eloxiert
30848-357	6U	8HP	1	Anschraubbare Front	Textil EMV	Eloxiert
20848-068	3U	63HP	1	Anschraubbare Front	Textil EMV	Eloxiert
20848-260	2U	42HP	1	Anschraubbare Front	Textil EMV	Eloxiert
20848-013	3U	14HP	1	Anschraubbare Front	Textil EMV	Eloxiert
30848-359	6U	12HP	1	Anschraubbare Front	Textil EMV	Eloxiert
30849-005	6U	3HP	1	Anschraubbare Front	Textil EMV	Eloxiert
20848-189	6U	84HP	1	Anschraubbare Front	Textil EMV	Eloxiert
20848-015	3U	16HP	1	Anschraubbare Front	Textil EMV	Eloxiert
30848-378	3U	5HP	1	Anschraubbare Front	Textil EMV	Eloxiert
20848-020	3U	21HP	1	Anschraubbare Front	Textil EMV	Eloxiert
30849-004	3U	3HP	1	Anschraubbare Front	Textil EMV	Eloxiert
30848-358	3U	12HP	1	Anschraubbare Front	Textil EMV	Eloxiert
20848-106	6U	14HP	1	Anschraubbare Front	Textil EMV	Eloxiert

Katalognummer	Höhe Gestell	Breite Gestell	Anzahl Verpackungen	Befestigung	Typ Dichtung	Frontbeschichtung
30848-379	6U	5HP	1	Anschraubbare Front	Textil EMV	Eloxiert
20848-108	6U	16HP	1	Anschraubbare Front	Textil EMV	Eloxiert
30849-002	6U	2HP	1	Anschraubbare Front	Textil EMV	Eloxiert

Table 3/3

Katalognummer	Höhe Gestell	Breite Gestell	Anzahl Verpackungen	Befestigung	Typ Dichtung	Frontbeschichtung
30848-356	3U	8HP	1	Anschraubbare Front	Textil EMV	Eloxiert
20848-097	3U	84HP	1	Anschraubbare Front	Textil EMV	Eloxiert
20848-271	4U	84HP	1	Anschraubbare Front	Textil EMV	Eloxiert
30848-355	6U	4HP	1	Anschraubbare Front	Textil EMV	Eloxiert
20848-113	6U	21HP	1	Anschraubbare Front	Textil EMV	Eloxiert
20848-261	2U	63HP	1	Anschraubbare Front	Textil EMV	Eloxiert
30849-001	3U	2HP	1	Anschraubbare Front	Textil EMV	Eloxiert

Table 1/3

Katalognummer	Oberfläche Rückseite	Behandelte Kanten	Entspricht	Höhe (H)	Breite (W)	Zertifizierungen
30848-385	Leitend	Nein	IEC 60297-3-10 1, IEEE 1101.1/10	261.8mm	45.38mm	
30848-354	Leitend	Nein	IEC 60297-3-10 1, IEEE 1101.1/10	128.4mm	20mm	RoHS
20848-120	Leitend	Nein	IEC 60297-3-10 1, IEEE 1101.1/10	261.8mm	141.9mm	RoHS
30848-387	Leitend	Nein	IEC 60297-3-10 1, IEEE 1101.1/10	261.8mm	50.5mm	RoHS

Katalognummer	Oberfläche Rückseite	Behandelte Kanten	Entspricht	Höhe (H)	Breite (W)	Zertifizierungen
20848-047	Leitend	Nein	IEC 60297-3-10 1, IEEE 1101.1/10	128.4mm	213mm	RoHS
20848-139	Leitend	Nein	IEC 60297-3-10 1, IEEE 1101.1/10	261.8mm	213mm	RoHS
20848-650	Leitend	Nein	IEC 60297-3-10 1, IEEE 1101.1/10	217.4mm	426.4mm	
30848-381	Leitend	Nein	IEC 60297-3-10 1, IEEE 1101.1/10	261.8mm	30.1mm	RoHS
30848-386	Leitend	Nein	IEC 60297-3-10 1, IEEE 1101.1/10	128.4mm	50.5mm	RoHS
20848-160	Leitend	Nein	IEC 60297-3-10 1, IEEE 1101.1/10	261.8mm	319.7mm	RoHS
20848-649	Leitend	Nein	IEC 60297-3-10 1, IEEE 1101.1/10	217.4mm	319.7mm	
20848-269	Leitend	Nein	IEC 60297-3-10 1, IEEE 1101.1/10	172.9mm	213mm	RoHS
30848-380	Leitend	Nein	IEC 60297-3-10 1, IEEE 1101.1/10	128.4mm	30.1mm	RoHS
20848-206	Leitend	Nein	IEC 60297-3-10 1, IEEE 1101.1/10	84mm	141.9mm	
30848-382	Leitend	Nein	IEC 60297-3-10 1, IEEE 1101.1/10	128.4mm	35.2mm	RoHS
20848-270	Leitend	Nein	IEC 60297-3-10 1, IEEE 1101.1/10	172.9mm	213mm	RoHS
20848-648	Leitend	Nein	IEC 60297-3-10 1, IEEE 1101.1/10	217.4mm	213mm	
20848-262	Leitend	Nein	IEC 60297-3-10 1, IEEE 1101.1/10	84mm	426.4mm	RoHS

Katalognummer	Oberfläche Rückseite	Behandelte Kanten	Entspricht	Höhe (H)	Breite (W)	Zertifizierungen
20848-027	Leitend	Nein	IEC 60297-3-10 1, IEEE 1101.1/10	128.4mm	141.9mm	RoHS
30848-384	Leitend	Nein	IEC 60297-3-10 1, IEEE 1101.1/10	128.4mm	45.38mm	

Table 2/3

Katalognummer	Oberfläche Rückseite	Behandelte Kanten	Entspricht	Höhe (H)	Breite (W)	Zertifizierungen
20848-647	Leitend	Nein	IEC 60297-3-10 1, IEEE 1101.1/10	217.4mm	141.9mm	
20848-268	Leitend	Nein	IEC 60297-3-10 1, IEEE 1101.1/10	172.9mm	141.9mm	RoHS
30848-383	Leitend	Nein	IEC 60297-3-10 1, IEEE 1101.1/10	261.8mm	35.2mm	RoHS
20848-280	Leitend	Nein	IEC 60297-3-10 1, IEEE 1101.1/10	395.1mm	426.4mm	RoHS
30848-357	Leitend	Nein	IEC 60297-3-10 1, IEEE 1101.1/10	261.8mm	40.3mm	RoHS
20848-068	Leitend	Nein	IEC 60297-3-10 1, IEEE 1101.1/10	128.4mm	319.7mm	RoHS
20848-260	Leitend	Nein	IEC 60297-3-10 1, IEEE 1101.1/10	84mm	213mm	
20848-013	Leitend	Nein	IEC 60297-3-10 1, IEEE 1101.1/10	128.4mm	70.8mm	RoHS
30848-359	Leitend	Nein	IEC 60297-3-10 1, IEEE 1101.1/10	261.8mm	60.6mm	RoHS
30849-005	Leitend	Nein	IEC 60297-3-10 1, IEEE 1101.1/10	261.8mm	14.9mm	
20848-189	Leitend	Nein	IEC 60297-3-10 1, IEEE 1101.1/10	261.8mm	426.4mm	RoHS

Katalognummer	Oberfläche Rückseite	Behandelte Kanten	Entspricht	Höhe (H)	Breite (W)	Zertifizierungen
20848-015	Leitend	Nein	IEC 60297-3-10 1, IEEE 1101.1/10	128.4mm	80.9mm	RoHS
30848-378	Leitend	Nein	IEC 60297-3-10 1, IEEE 1101.1/10	128.4mm	25mm	RoHS
20848-020	Leitend	Nein	IEC 60297-3-10 1, IEEE 1101.1/10	128.4mm	106.3mm	RoHS
30849-004	Leitend	Nein	IEC 60297-3-10 1, IEEE 1101.1/10	128.4mm	14.9mm	RoHS
30848-358	Leitend	Nein	IEC 60297-3-10 1, IEEE 1101.1/10	128.4mm	60.6mm	RoHS
20848-106	Leitend	Nein	IEC 60297-3-10 1, IEEE 1101.1/10	261.8mm	70.8mm	RoHS
30848-379	Leitend	Nein	IEC 60297-3-10 1, IEEE 1101.1/10	261.8mm	25mm	RoHS
20848-108	Leitend	Nein	IEC 60297-3-10 1, IEEE 1101.1/10	261.8mm	80.9mm	RoHS
30849-002	Leitend	Nein	IEC 60297-3-10 1, IEEE 1101.1/10	261.8mm	9.8mm	RoHS

Table 3/3

Katalognummer	Oberfläche Rückseite	Behandelte Kanten	Entspricht	Höhe (H)	Breite (W)	Zertifizierungen
30848-356	Leitend	Nein	IEC 60297-3-10 1, IEEE 1101.1/10	128.4mm	40.3mm	RoHS
20848-097	Leitend	Nein	IEC 60297-3-10 1, IEEE 1101.1/10	128.4mm	426.4mm	RoHS
20848-271	Leitend	Nein	IEC 60297-3-10 1, IEEE 1101.1/10	172.9mm	426.4mm	RoHS
30848-355	Leitend	Nein	IEC 60297-3-10 1, IEEE 1101.1/10	261.8mm	20mm	RoHS

Katalognummer	Oberfläche Rückseite	Behandelte Kanten	Entspricht	Höhe (H)	Breite (W)	Zertifizierungen
20848-113	Leitend	Nein	IEC 60297-3-10 1, IEEE 1101.1/10	261.8mm	106.3mm	RoHS
20848-261	Leitend	Nein	IEC 60297-3-10 1, IEEE 1101.1/10	84mm	319.7mm	
30849-001	Leitend	Nein	IEC 60297-3-10 1, IEEE 1101.1/10	128.4mm	9.8mm	RoHS

## ZUSÄTZLICHE PRODUKTDDETAILS

Befestigungsmaterial (Nippel, Halsschrauben) bitte separat bestellen.

14 ... 84 TE: mehrteiliges U-Profil (Frontplatte mit gecrimpten Profilen).

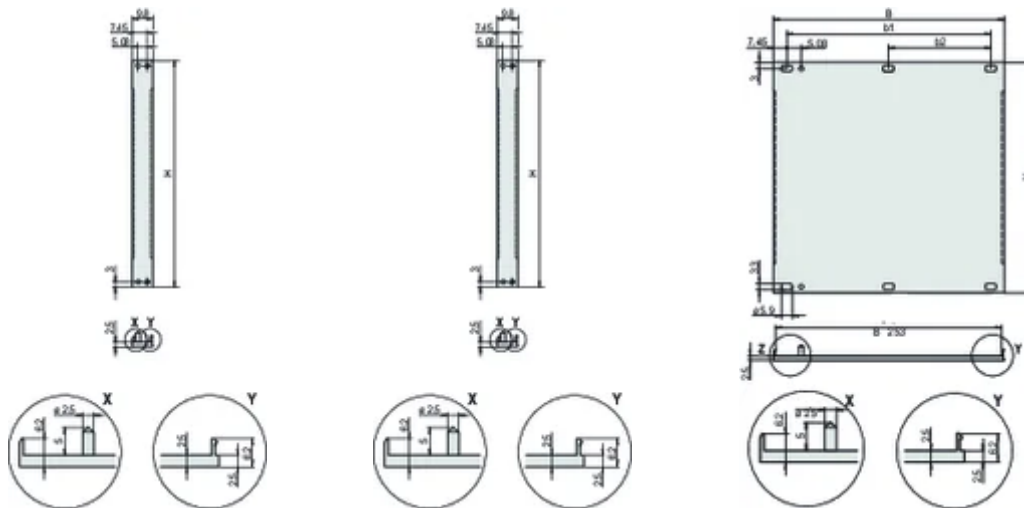
Oberflächenunterschiede zwischen 2 bis 12 TE und 14 bis 84 TE

2 ... 12 TE: einteiliges U-Profil

Schirmung durch EMV-Dichtung (Textil) bitte separat bestellen.

Standardpackungsmenge: 2 bis 28HP: 5 Stück, 42 bis 84 HP: 1 Stück, nur in Standardpackungen (SPQ) lieferbar.

## DIAGRAMME



## WARNUNG

nVent-Produkte müssen in Übereinstimmung mit den Produktinformationsblättern und dem Schulungsmaterial von nVent installiert und verwendet werden. Informationsblätter sind verfügbar unter [www.nVent.com](http://www.nVent.com) sowie bei Ihrem nVent-Kundendienstvertreter. Unsachgemäße Installation, Missbrauch, Fehlanwendung oder andere Handlungen im Widerspruch zu den Anweisungen und Warnungen von nVent können zu Fehlfunktionen, Anlagenschäden, schwerer Körperverletzung sowie zum Tod führen und/oder haben die Annullierung der Garantie zur Folge.

### North America

All locations

+1.763.422.2661

Chat with us:

[nvent.com/schroff](https://nvent.com/schroff)

### Europe

Straubenhardt, Germany

+49.7082.794.0

Betschdorf, France

+33.3.88.90.64.90

Warsaw, Poland

+48.22.209.98.35

Assago, Italy

+39.02.932.7141

Chat with us:

[nvent.com/schroff](https://nvent.com/schroff)

### Asia

Shanghai, China

+86.21.2412.6943

Qingdao, China

+86.532.8771.6101

Singapore

+65.6768.5800

Shin-Yokohama, Japan

+81.45.476.0271

Chat with us:

[nvent.com/schroff](https://nvent.com/schroff)

### Middle East & India

Dubai, United Arab Emirates

+971.4.378.1700

Bangalore, India

+91.80.6715.2001

Istanbul, Turkey

+90.216.250.7374

Chat with us:

[nvent.com/schroff](https://nvent.com/schroff)



Unser starkes markenportfolio:

**CADDY**

**ERICO**

**HOFFMAN**

**ILSCO**

**SCHROFF**

**TRACHTE**