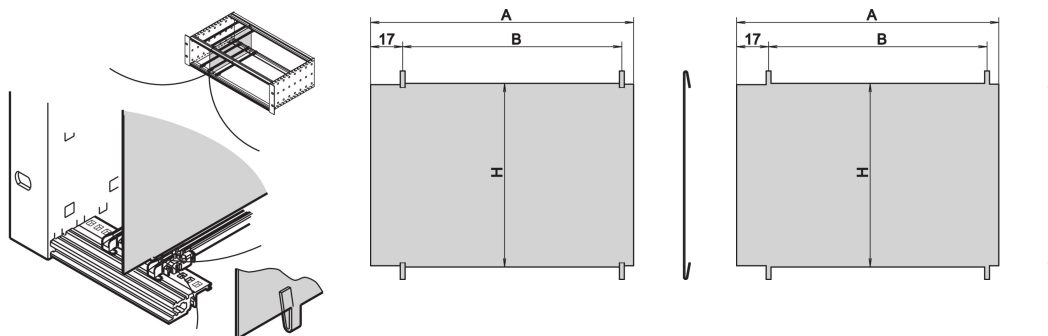


EuropacPRO Zwischenwand, 6 HE, 220 mm

KATALOGNUMMER

34562-764



Die Trennplatte ermöglicht es dem Benutzer, einen separaten Bereich innerhalb eines Baugruppenträgers oder Gehäuses zu erstellen. Die Platte kann jeweils in der Perforation der Modulschienen fixiert werden. Die Baugruppenträger oder Gehäuse müssen demontiert werden, wenn die Zwischenwand montiert werden soll.

ZERTIFIZIERUNGEN



MERKMALE

Montage durch Einclipsen in die horizontale Modulschienen

Platzbedarf auf Komponenten-Seite: 2,0 mm

Der Einbau hängt vom Dichtungskonzept ab (Edelstahl/Textildichtung)

PRODUKTMERKMALE

Höhe Gestell: 6U

Anzahl Verpackungen: 1

Tiefe: 220mm

Länge: 220mm

Material: Edelstahl

Produktfamilie: EuropacPRO

Produkttyp: Seitenwand

Passt zu: Baugruppenträger

Gross Weight: 0.376kg

ZUSÄTZLICHE PRODUKTDDETAILS

Die Installation der Zwischenwände in einem montierten Baugruppenträger erfordert die vorherige Demontage einer der Modulschienen.

WARNUNG

nVent-Produkte müssen in Übereinstimmung mit den Produktinformationsblättern und dem Schulungsmaterial von nVent installiert und verwendet werden. Informationsblätter sind verfügbar unter www.nVent.com sowie bei Ihrem nVent-Kundendienstvertreter. Unsachgemäße Installation, Missbrauch, Fehlanwendung oder andere Handlungen im Widerspruch zu den Anweisungen und Warnungen von nVent können zu Fehlfunktionen, Anlagenschäden, schwerer Körperverletzung sowie zum Tod führen und/oder haben die Annullierung der Garantie zur Folge.

North America

All locations
+1.763.422.2661
Chat with us:
nvent.com/schroff

Europe

Straubenhardt, Germany
+49.7082.794.0
Betschdorf, France
+33.3.88.90.64.90
Warsaw, Poland
+48.22.209.98.35
Assago, Italy
+39.02.932.7141
Chat with us:
nvent.com/schroff

Asia

Shanghai, China
+86.21.2412.6943
Qingdao, China
+86.532.8771.6101
Singapore
+65.6768.5800
Shin-Yokohama, Japan
+81.45.476.0271
Chat with us:
nvent.com/schroff

Middle East & India

Dubai, United Arab Emirates
+971.4.378.1700
Bangalore, India
+91.80.6715.2001
Istanbul, Turkey
+90.216.250.7374
Chat with us:
nvent.com/schroff



Unser starkes markenportfolio:

CADDY ERICO HOFFMAN ILSCO SCHROFF TRACHTE